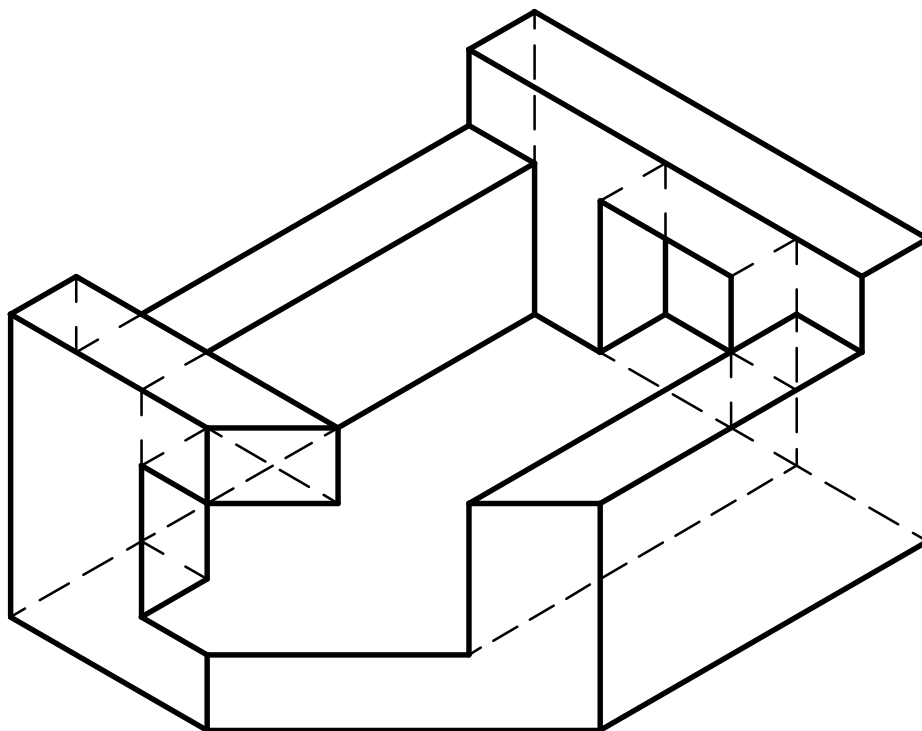


SB 101

Musterlösung

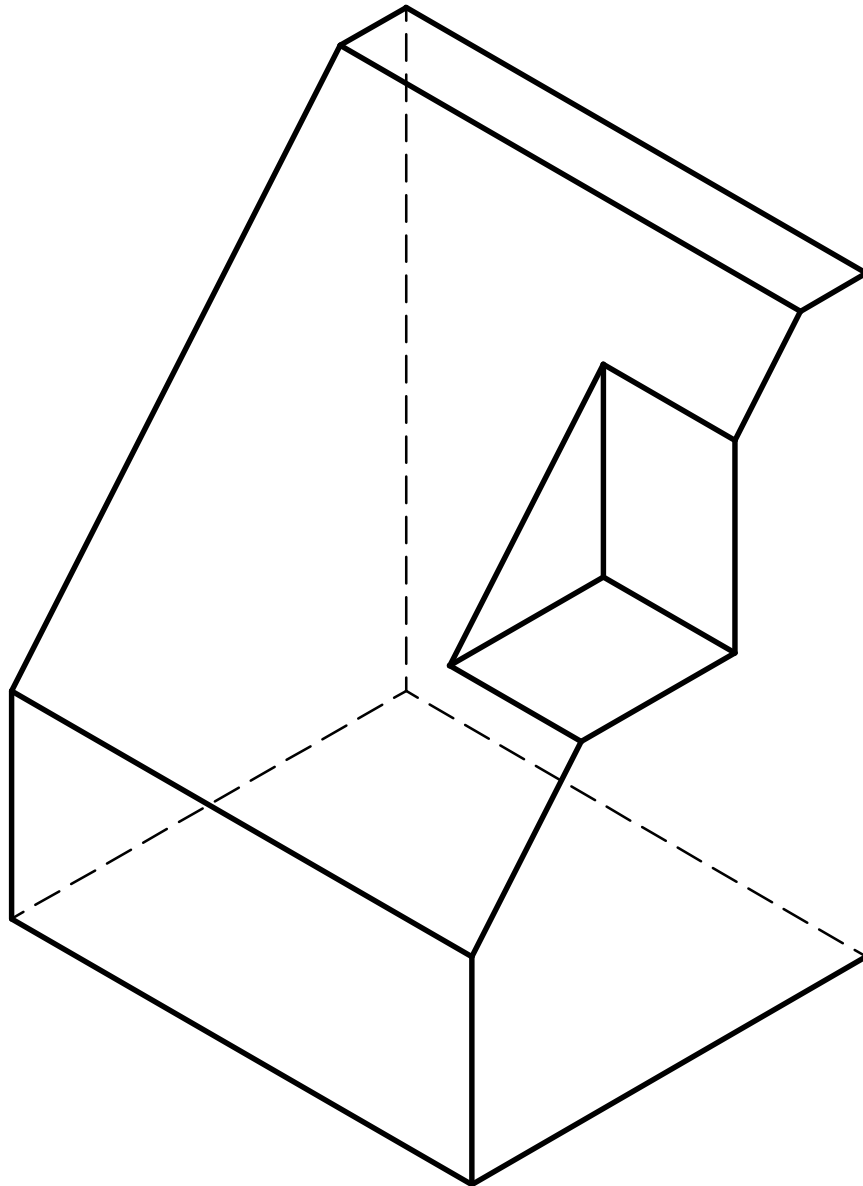
fachlehrerseite.de - Seibert



SB 102

Musterlösung

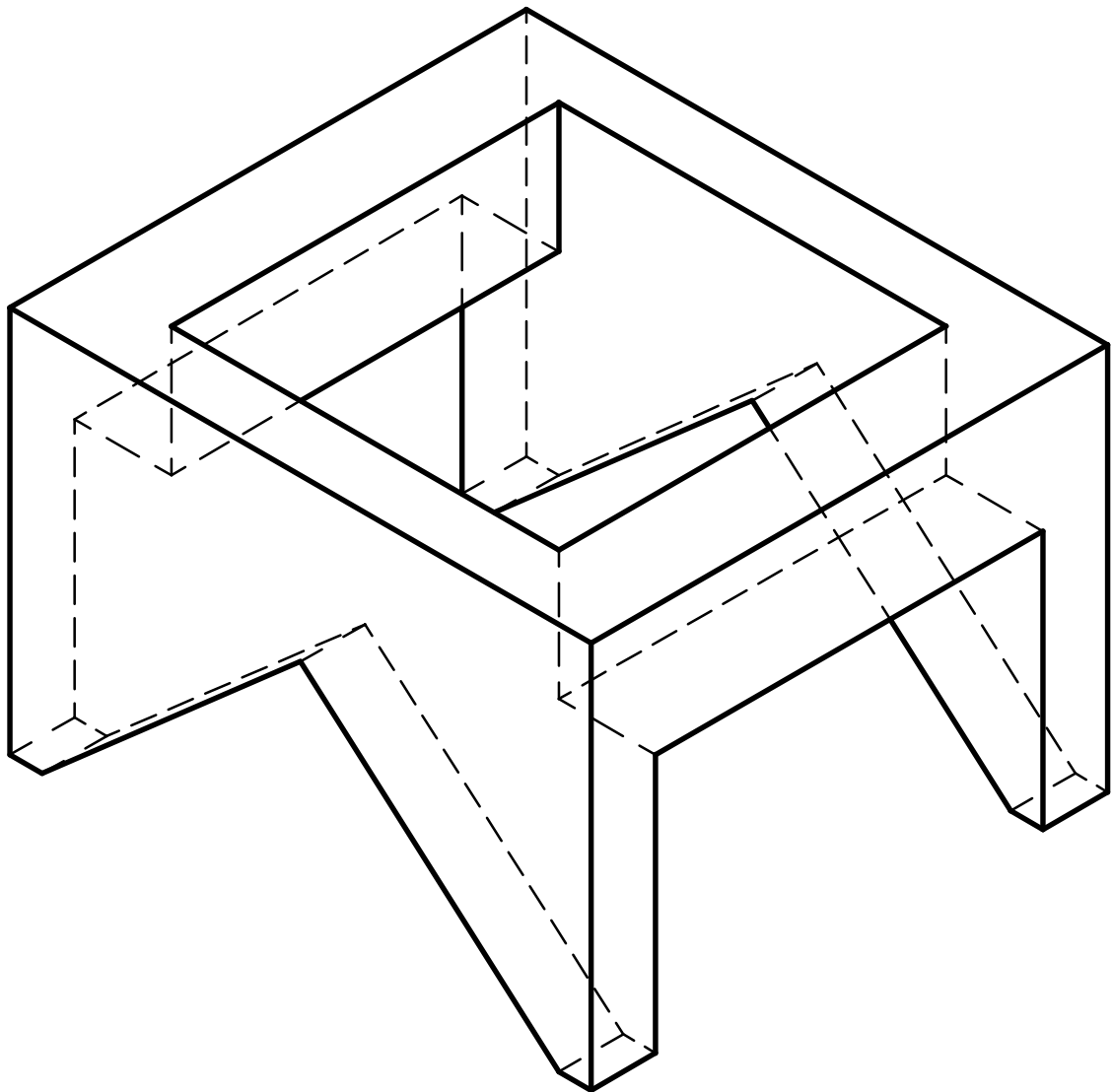
fachlehrerseite.de - Seibert



SB 103

Musterlösung

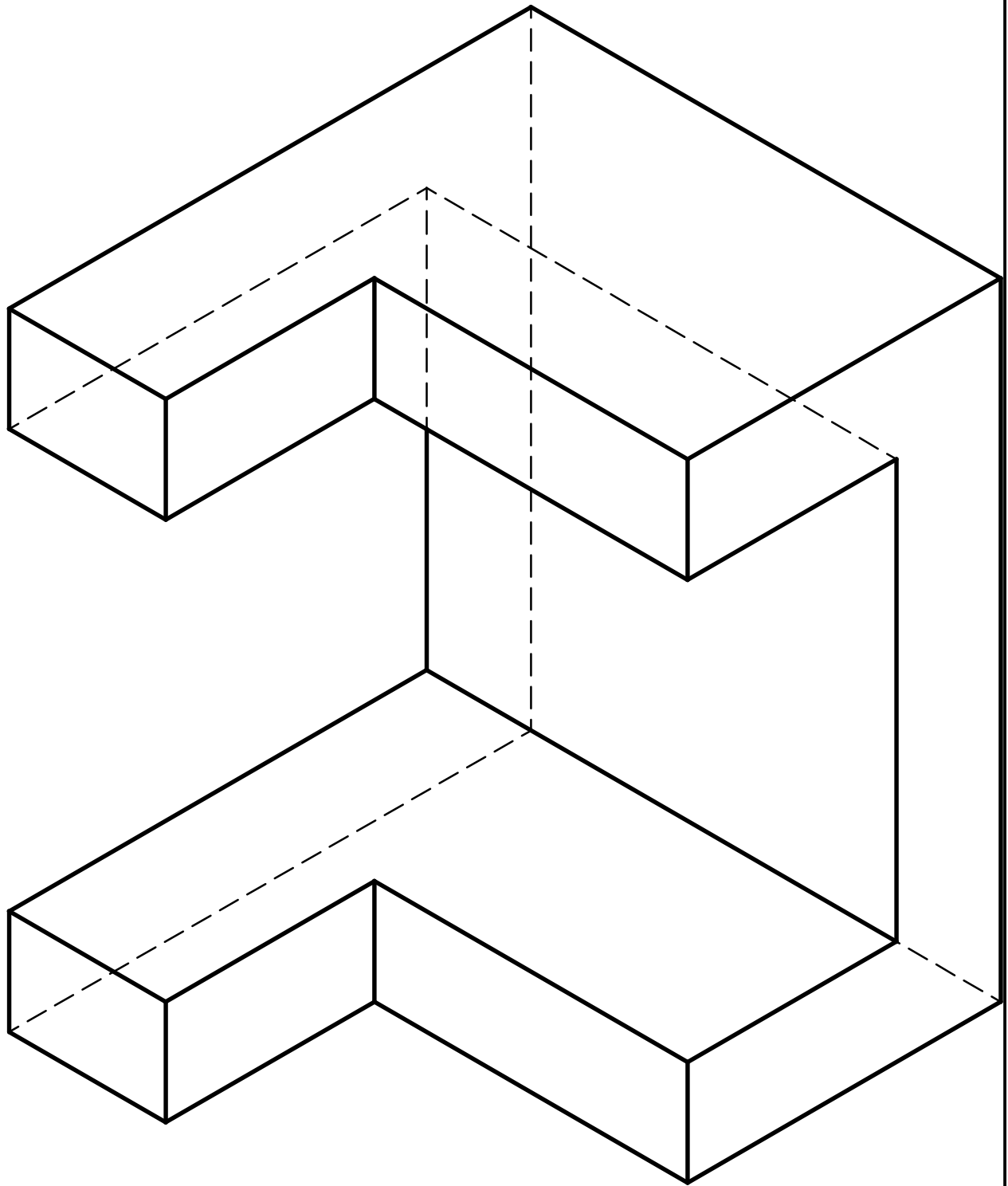
fachlehrerseite.de - Seibert



SB 104

Musterlösung

fachlehrerseite.de - Seibert

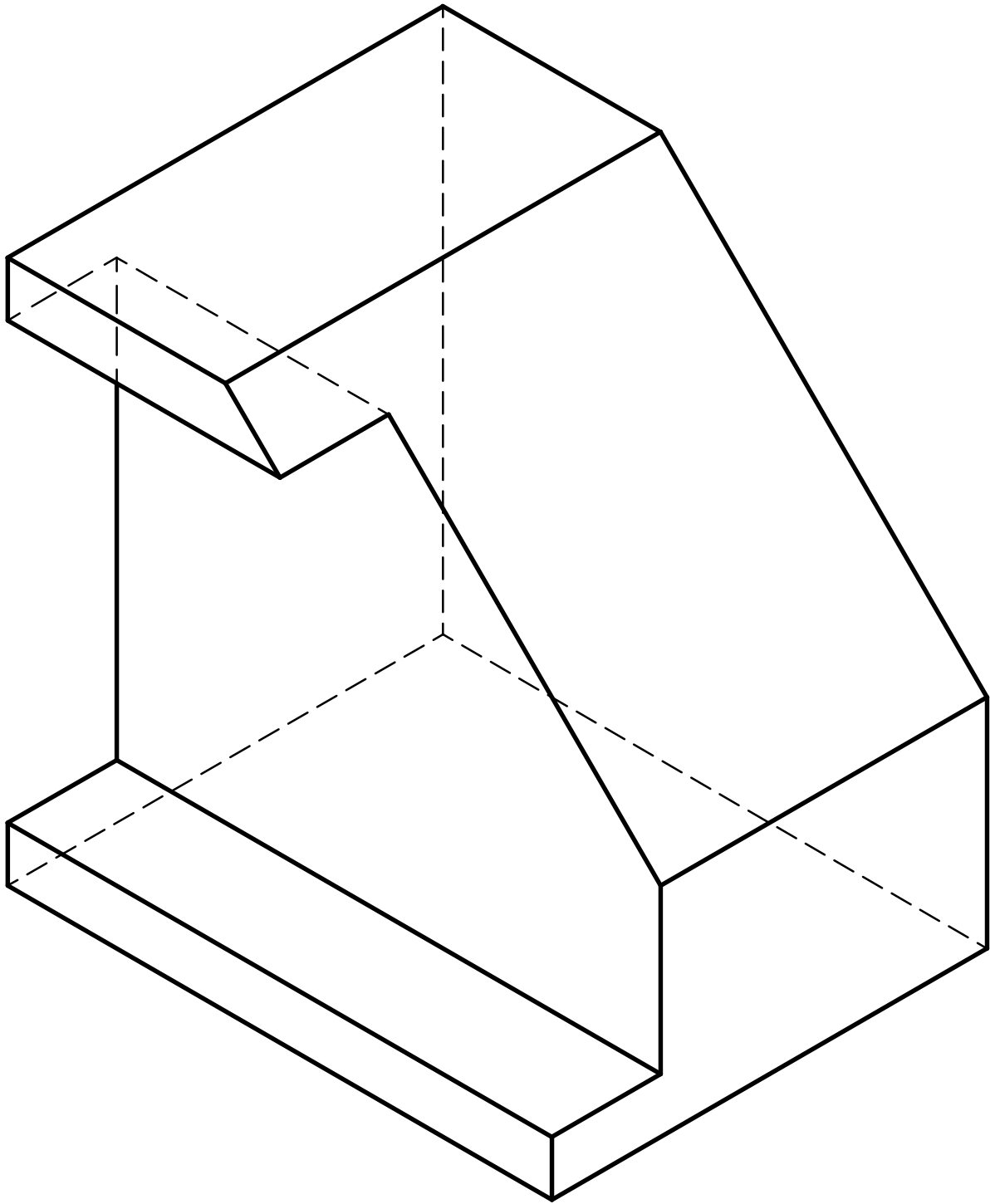


SB 105

Musterlösung

fachlehrerseite.de - Seibert

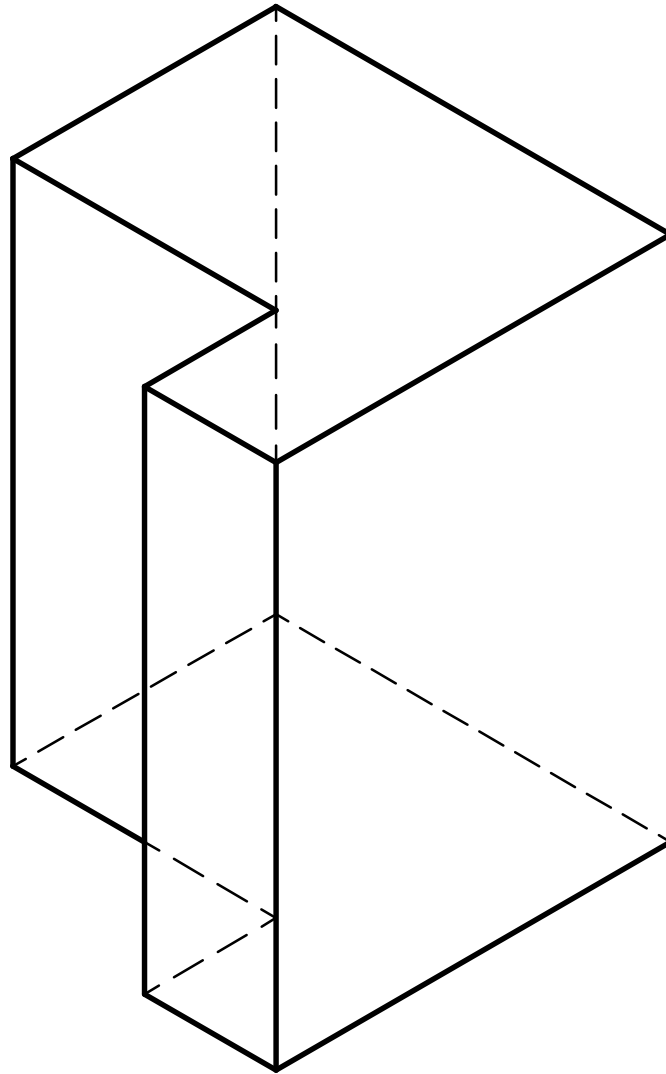
SOLIDEDGE ACADEMIC COPY



SB 106

Musterlösung

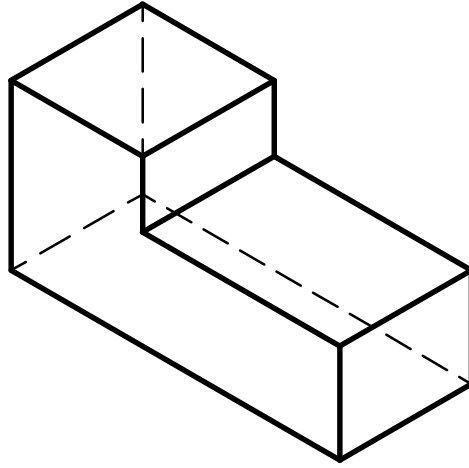
fachlehrerseite.de - Seibert



SB 107

Musterlösung

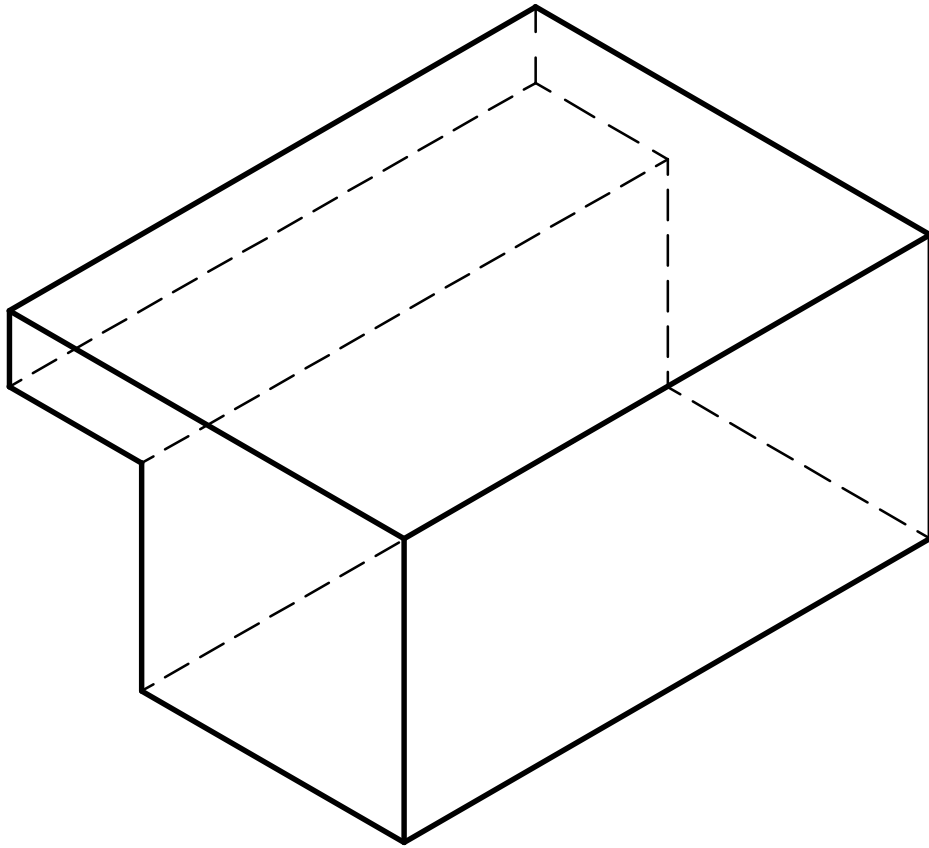
fachlehrerseite.de - Seibert



SB 108

Musterlösung

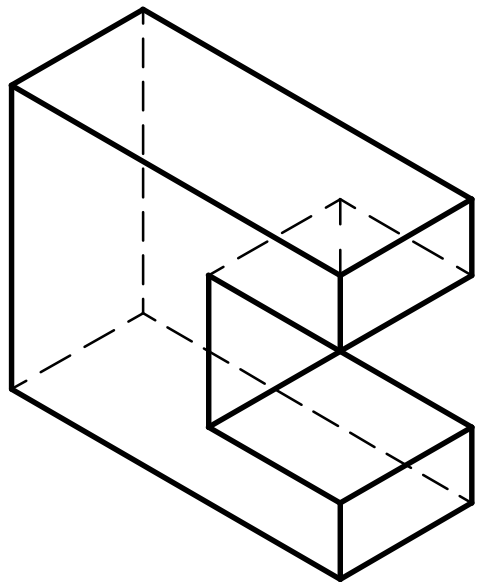
fachlehrerseite.de - Seibert



SB 109

Musterlösung

fachlehrerseite.de - Seibert

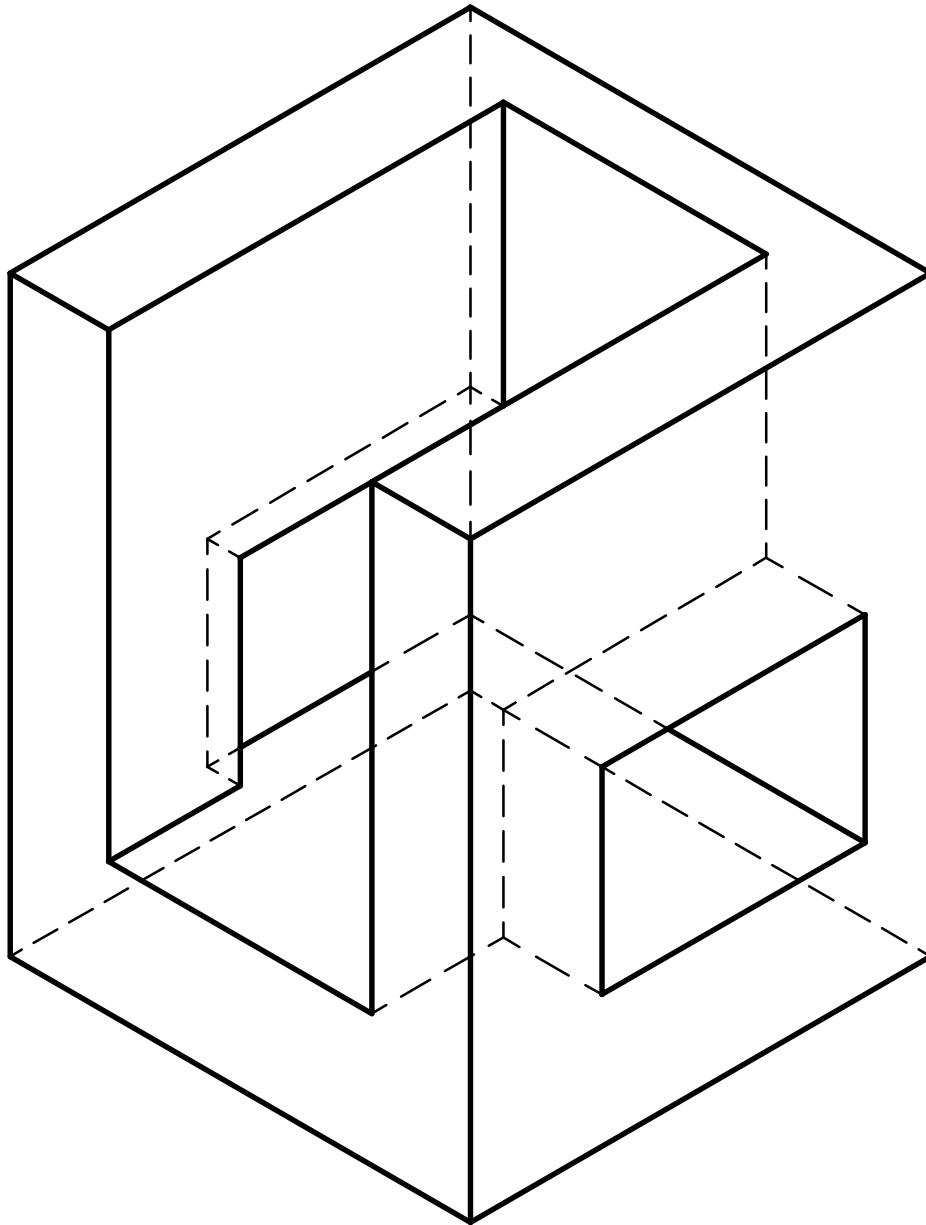


SB 110

Musterlösung

fachlehrerseite.de - Seibert

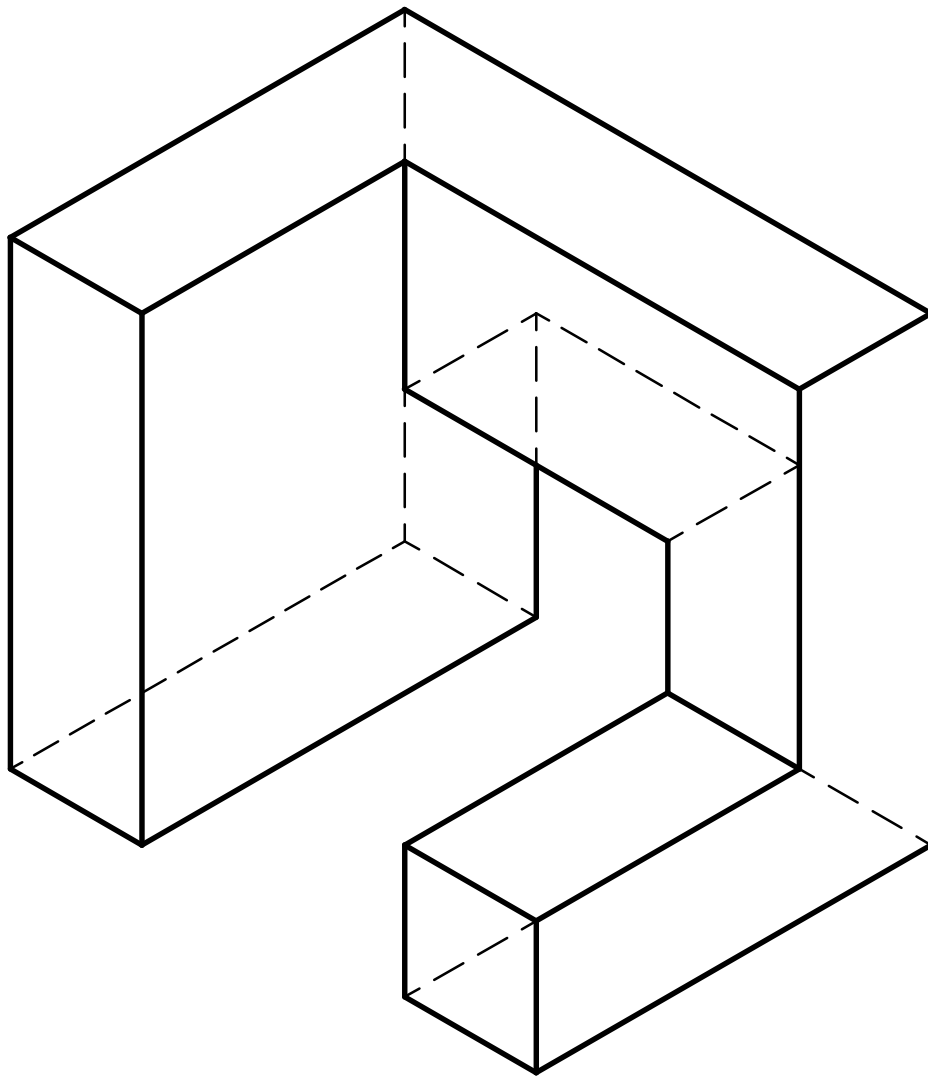
SOLIDEDGE ACADEMIC COPY



SB 111

Musterlösung

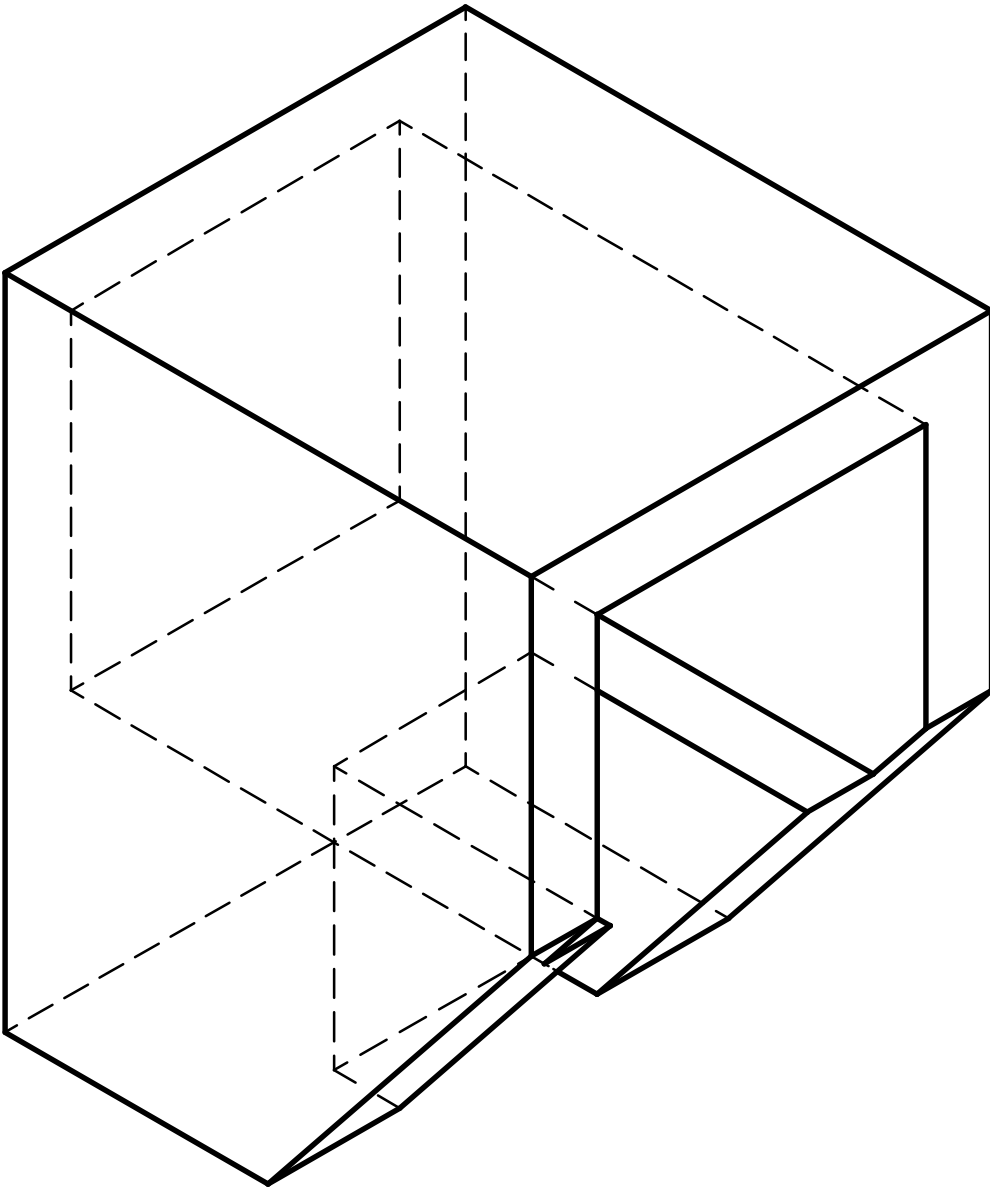
fachlehrerseite.de - Seibert



SB 112

Musterlösung

fachlehrerseite.de - Seibert

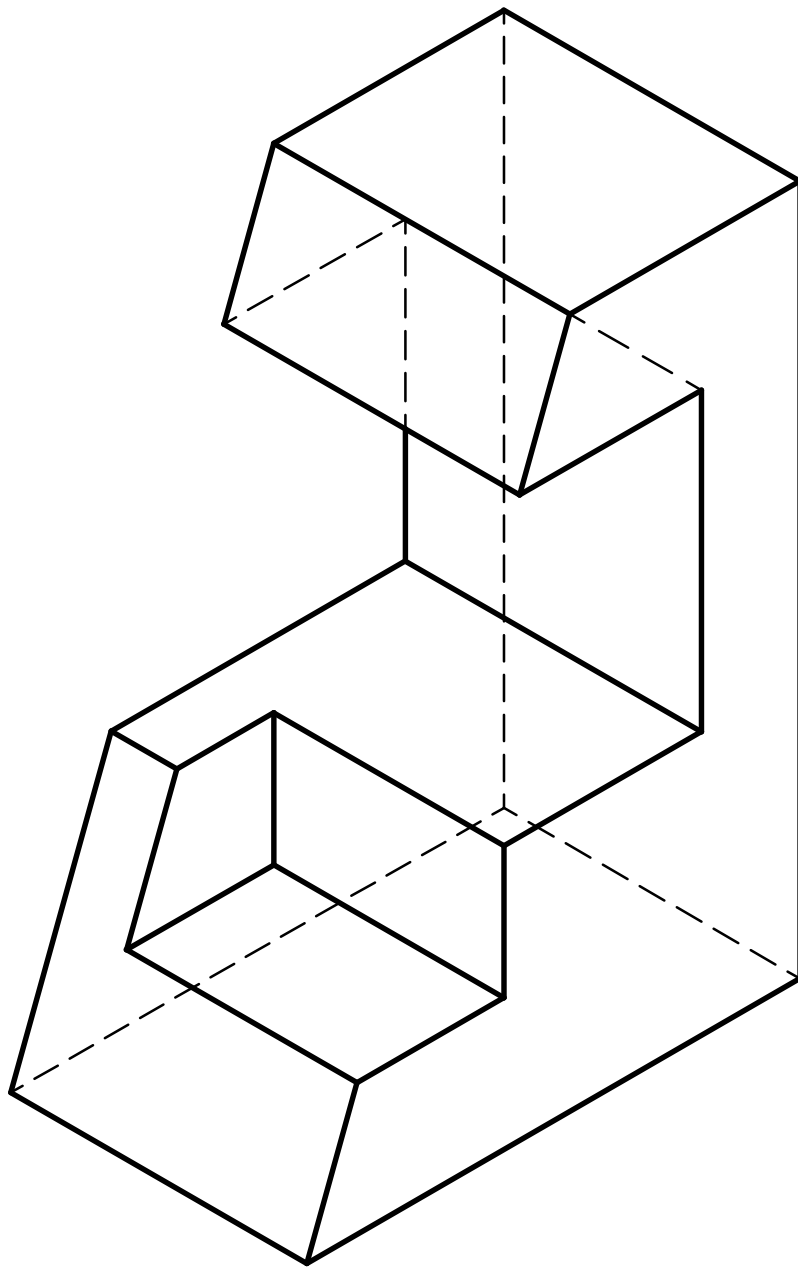


SB 113

Musterlösung

fachlehrerseite.de - Seibert

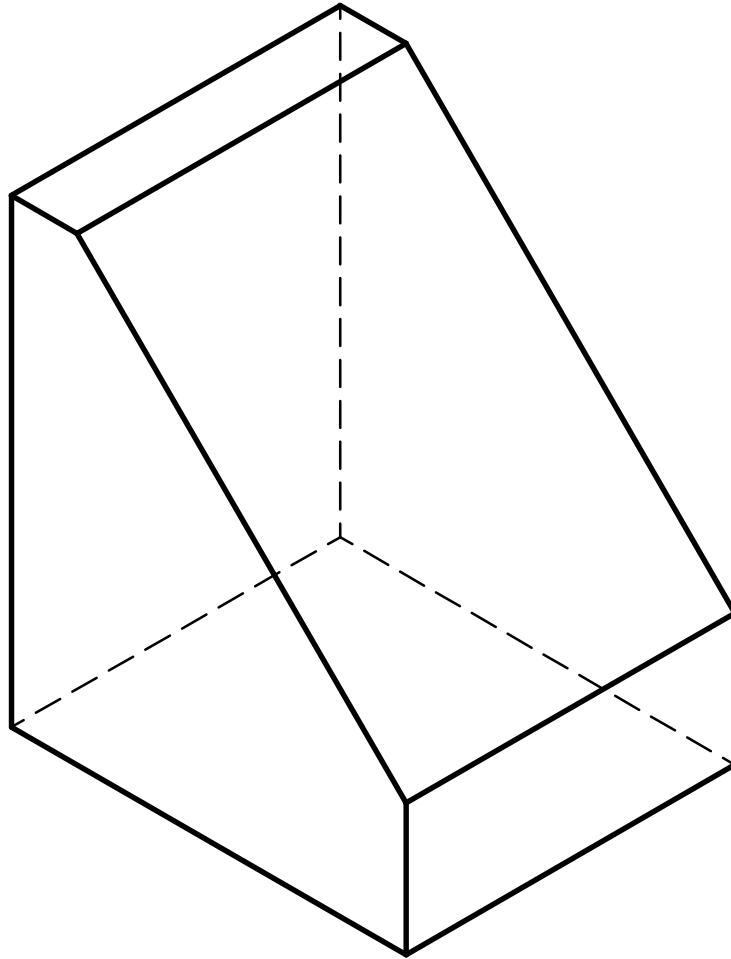
SOLIDEDGE ACADEMIC COPY



SB 114

Musterlösung

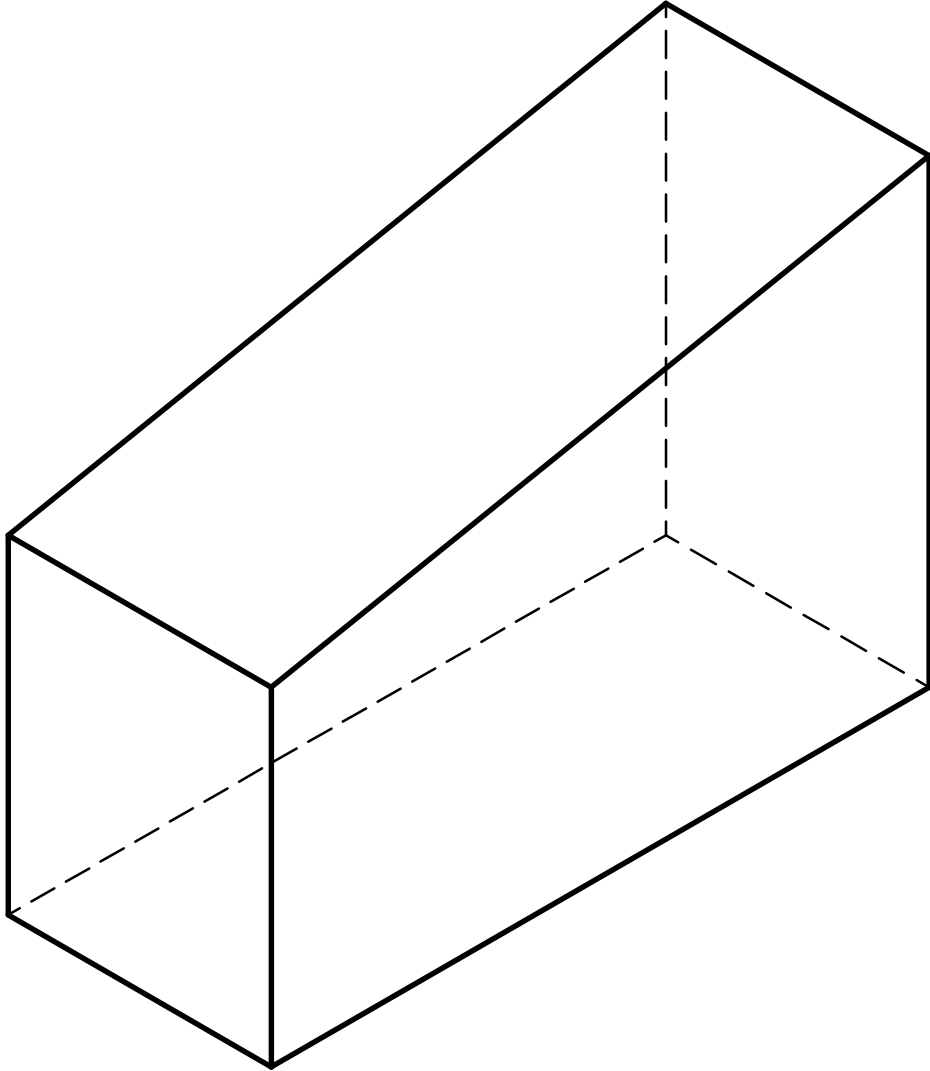
fachlehrerseite.de - Seibert



SB 115

Musterlösung

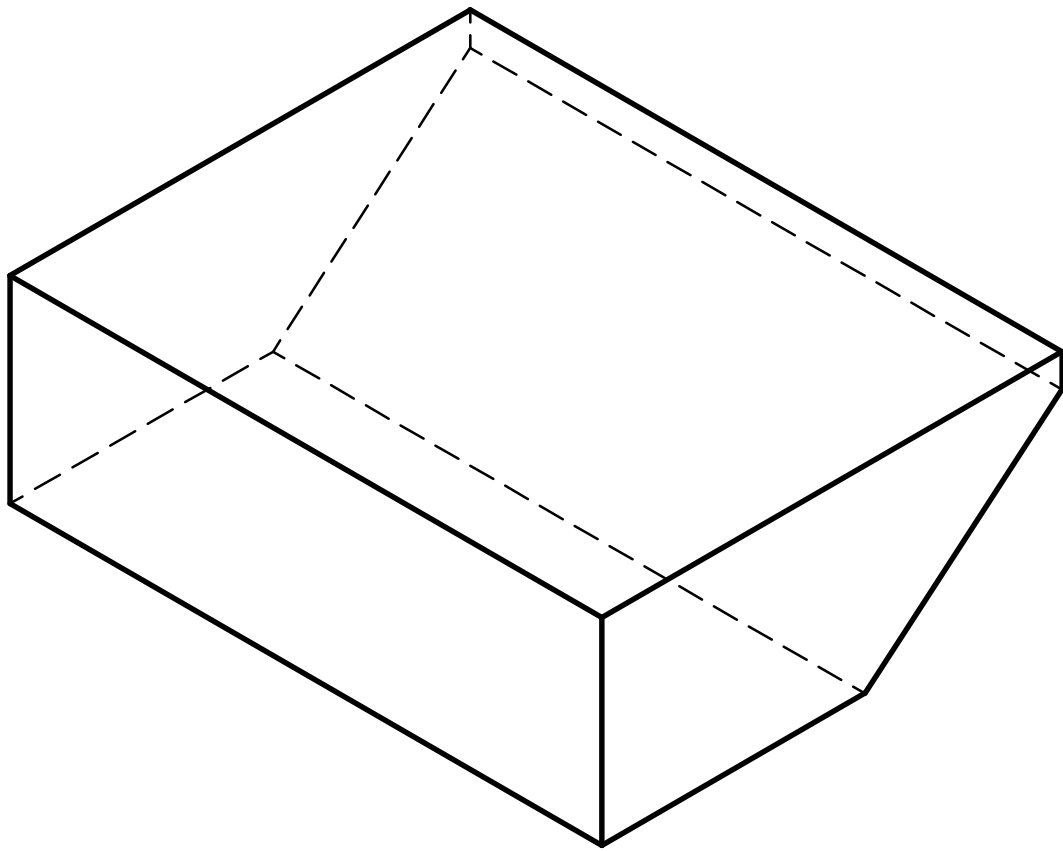
fachlehrerseite.de - Seibert



SB 116

Musterlösung

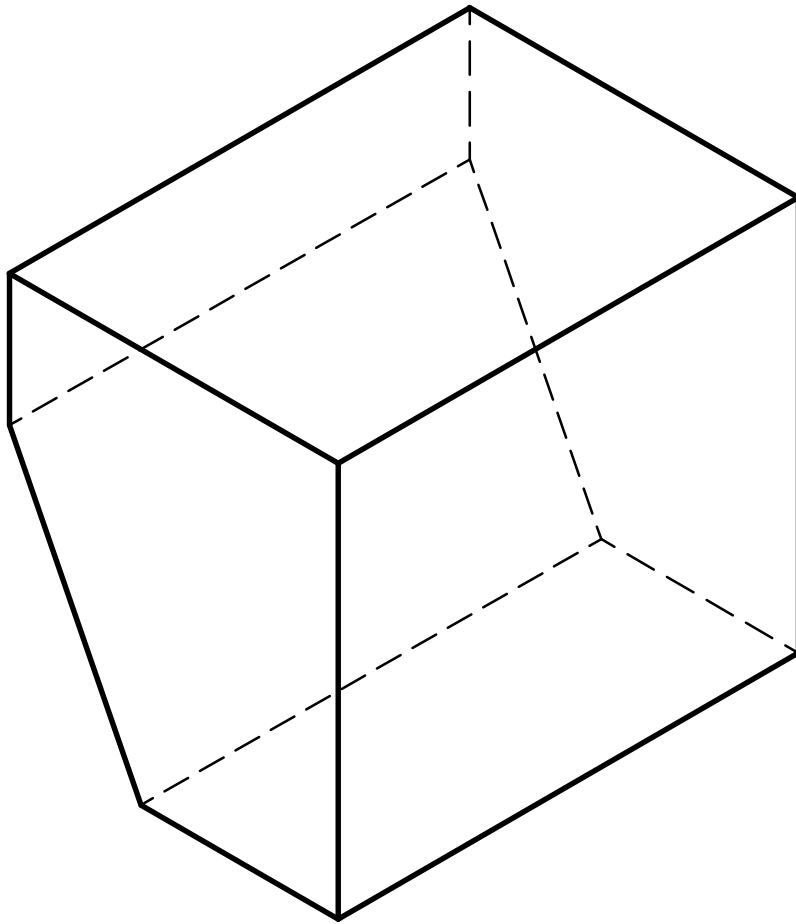
fachlehrerseite.de - Seibert



SB 117

Musterlösung

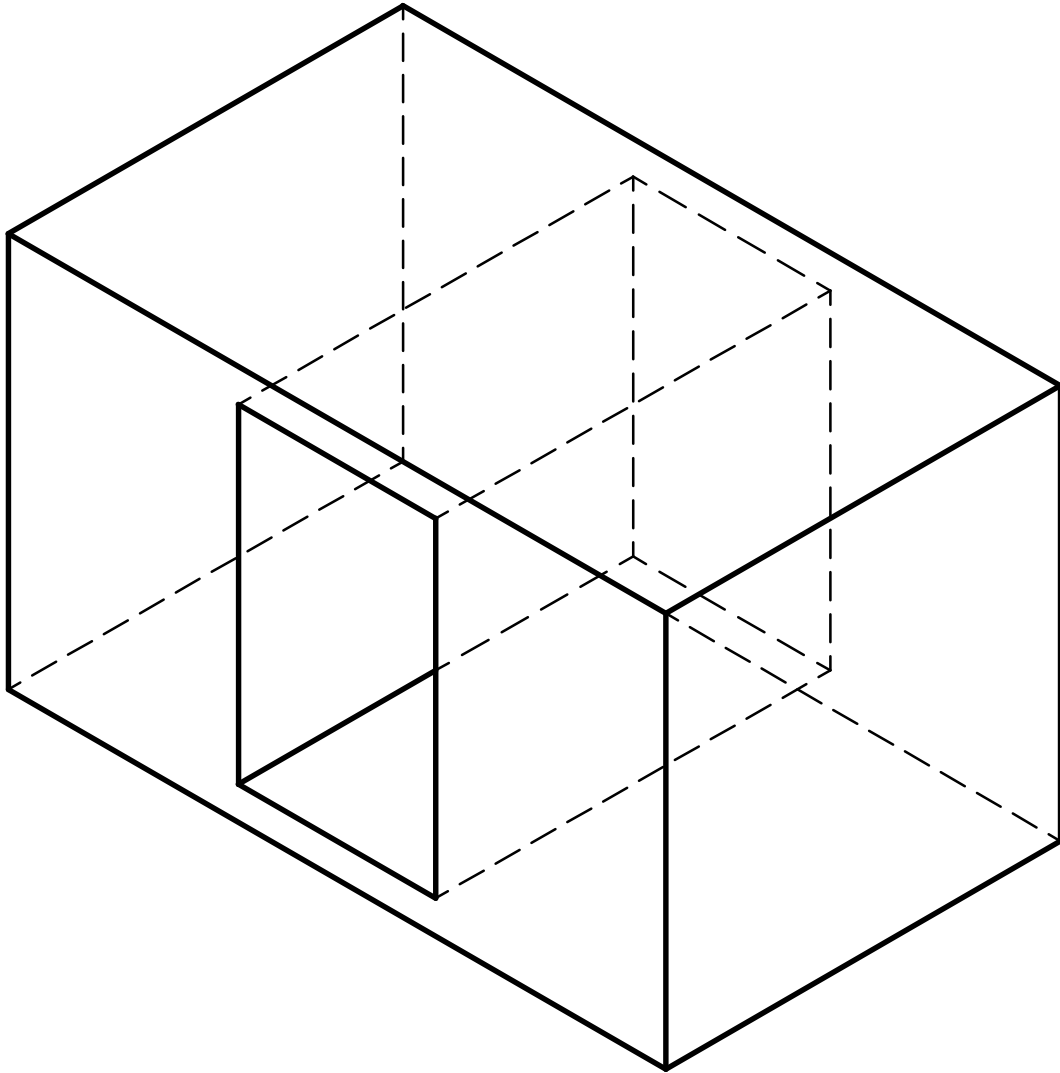
fachlehrerseite.de - Seibert



SB 118

Musterlösung

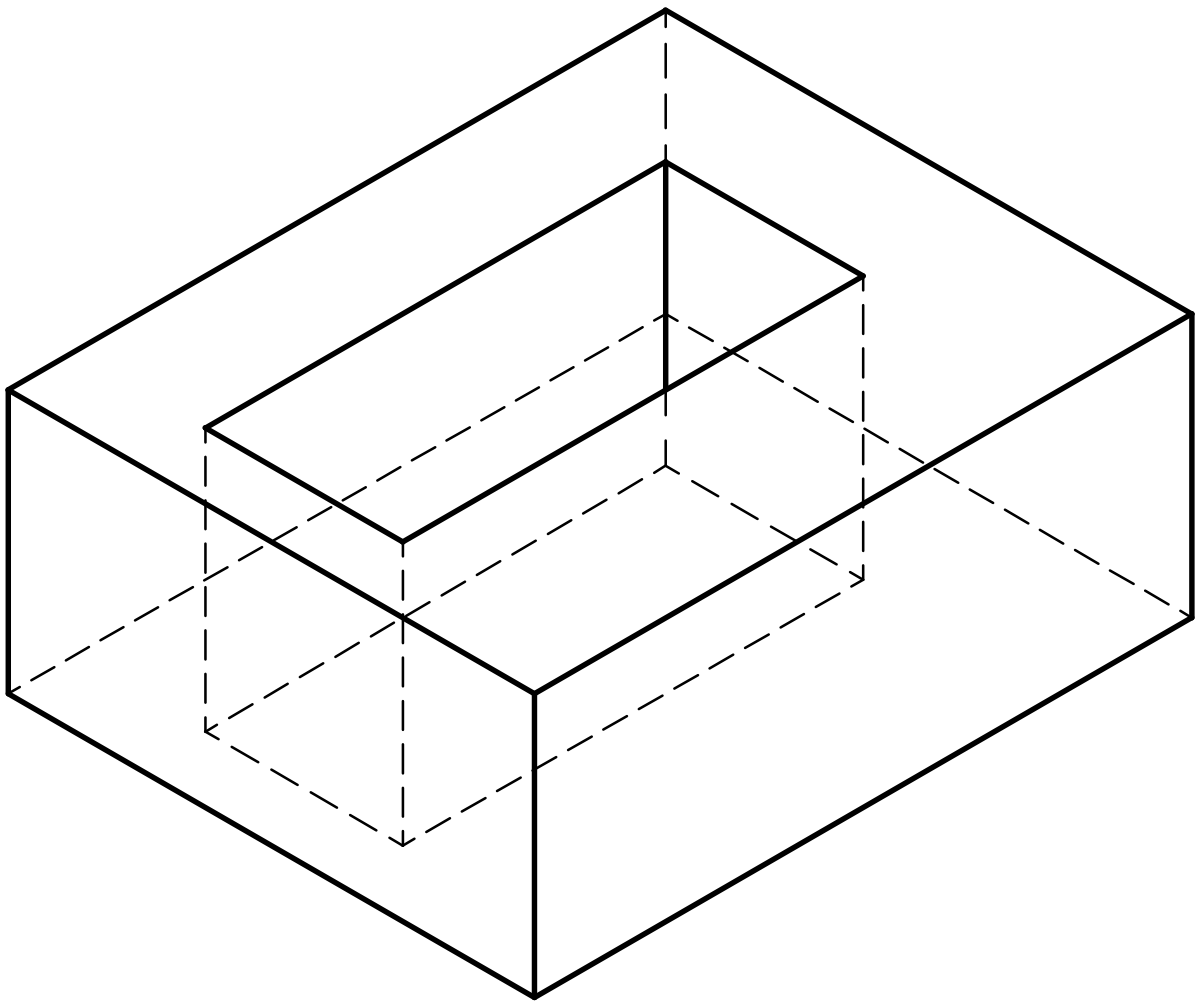
fachlehrerseite.de - Seibert



SB 119

Musterlösung

fachlehrerseite.de - Seibert

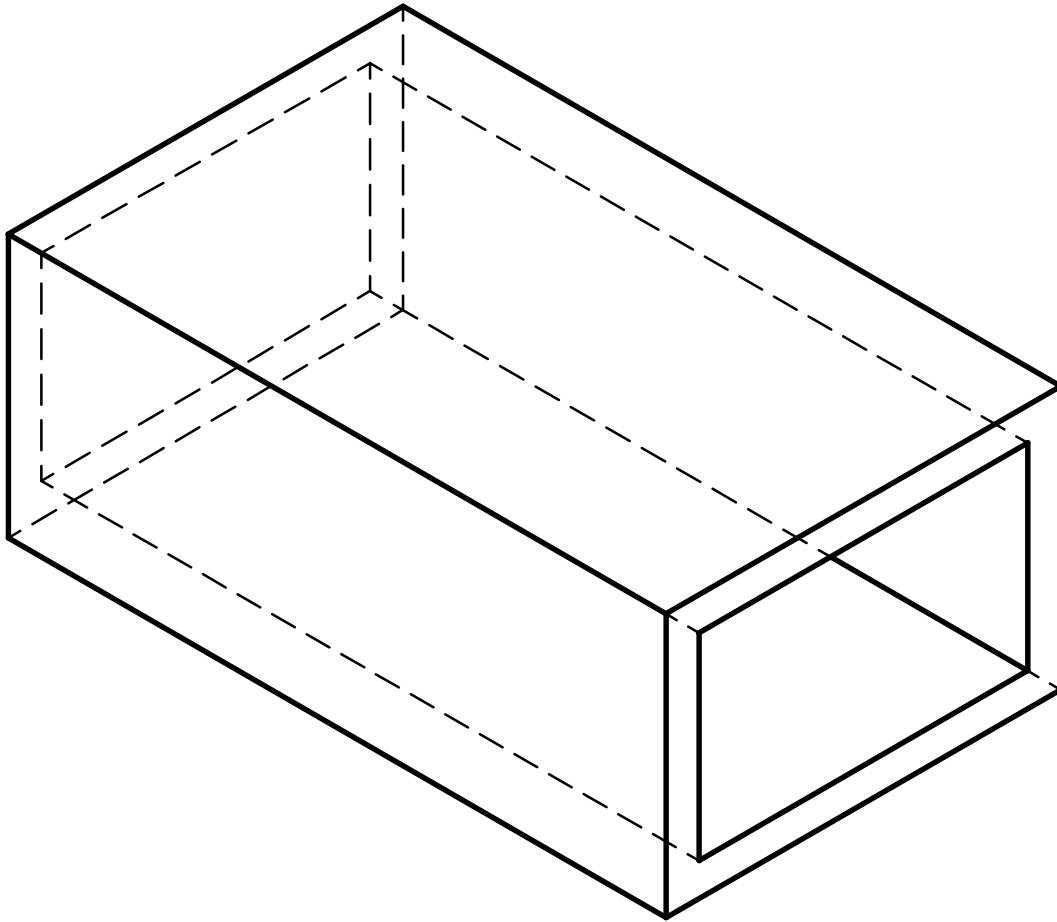


SB 120

Musterlösung

fachlehrerseite.de - Seibert

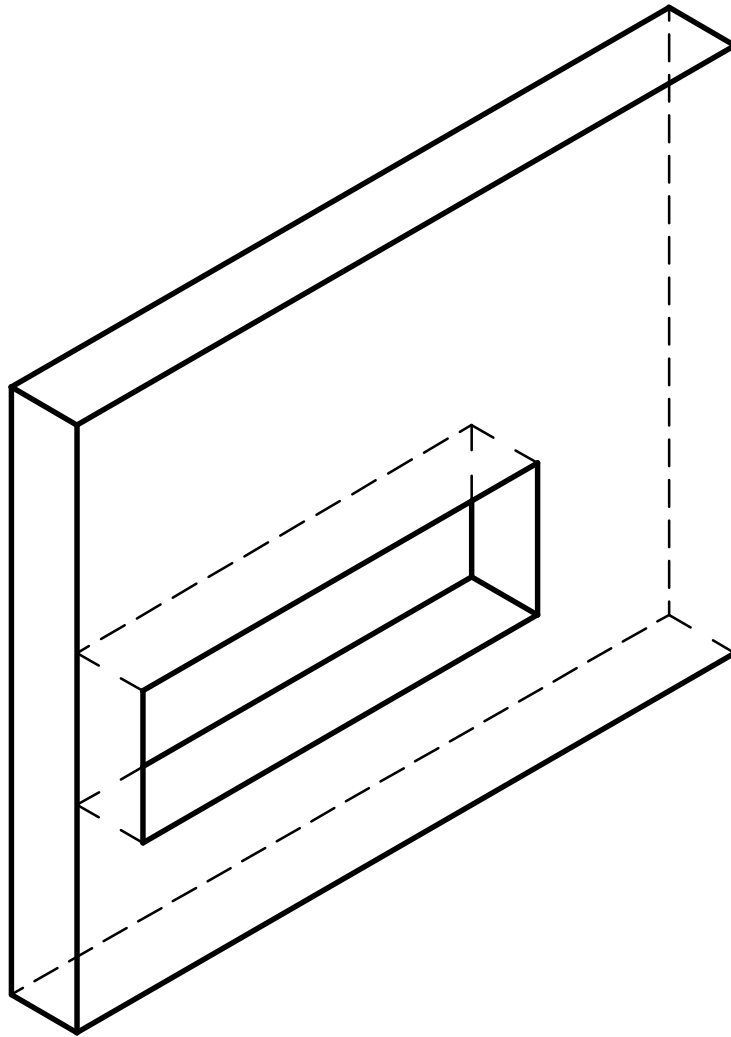
SOLIDEDGE ACADEMIC COPY



SB 121

Musterlösung

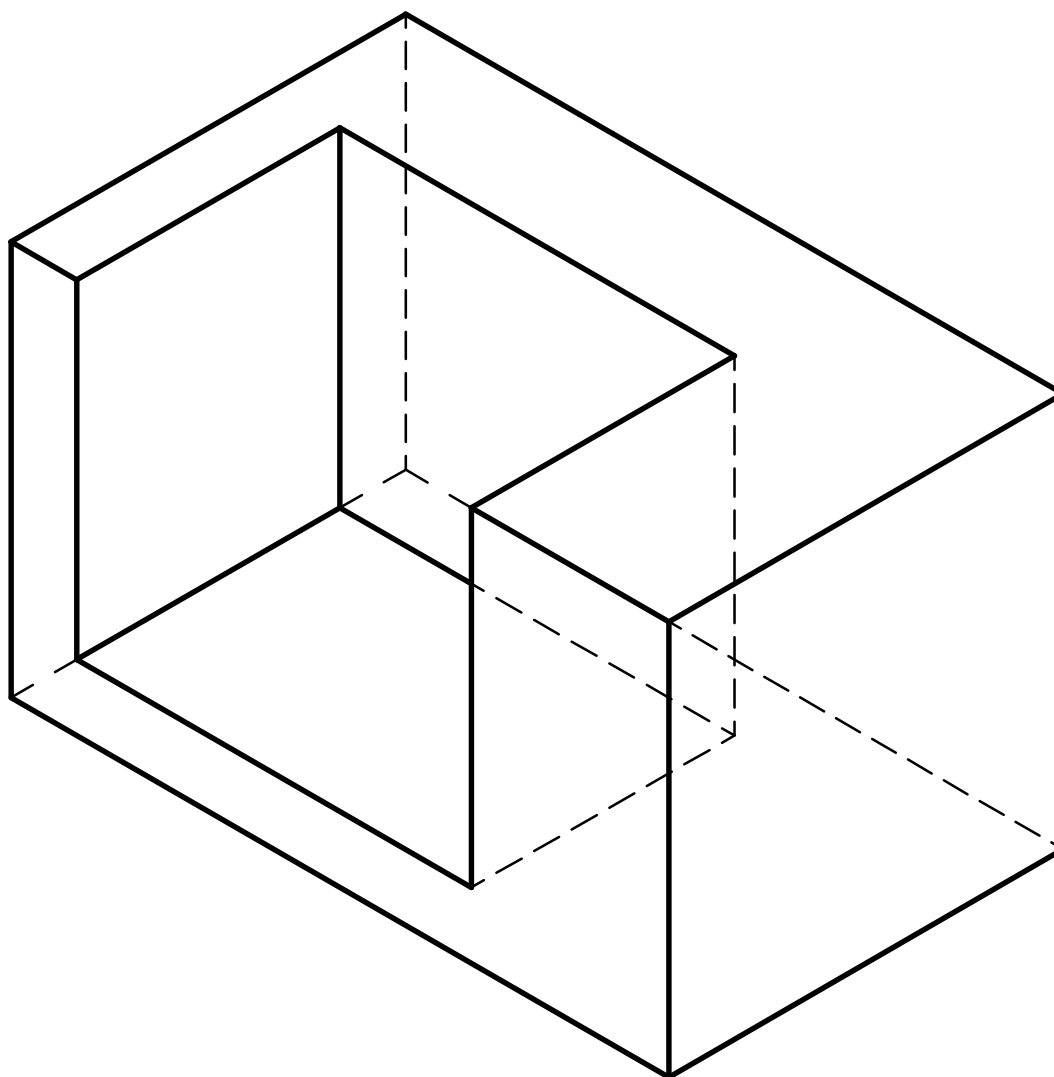
fachlehrerseite.de - Seibert



SB 122

Musterlösung

fachlehrerseite.de - Seibert

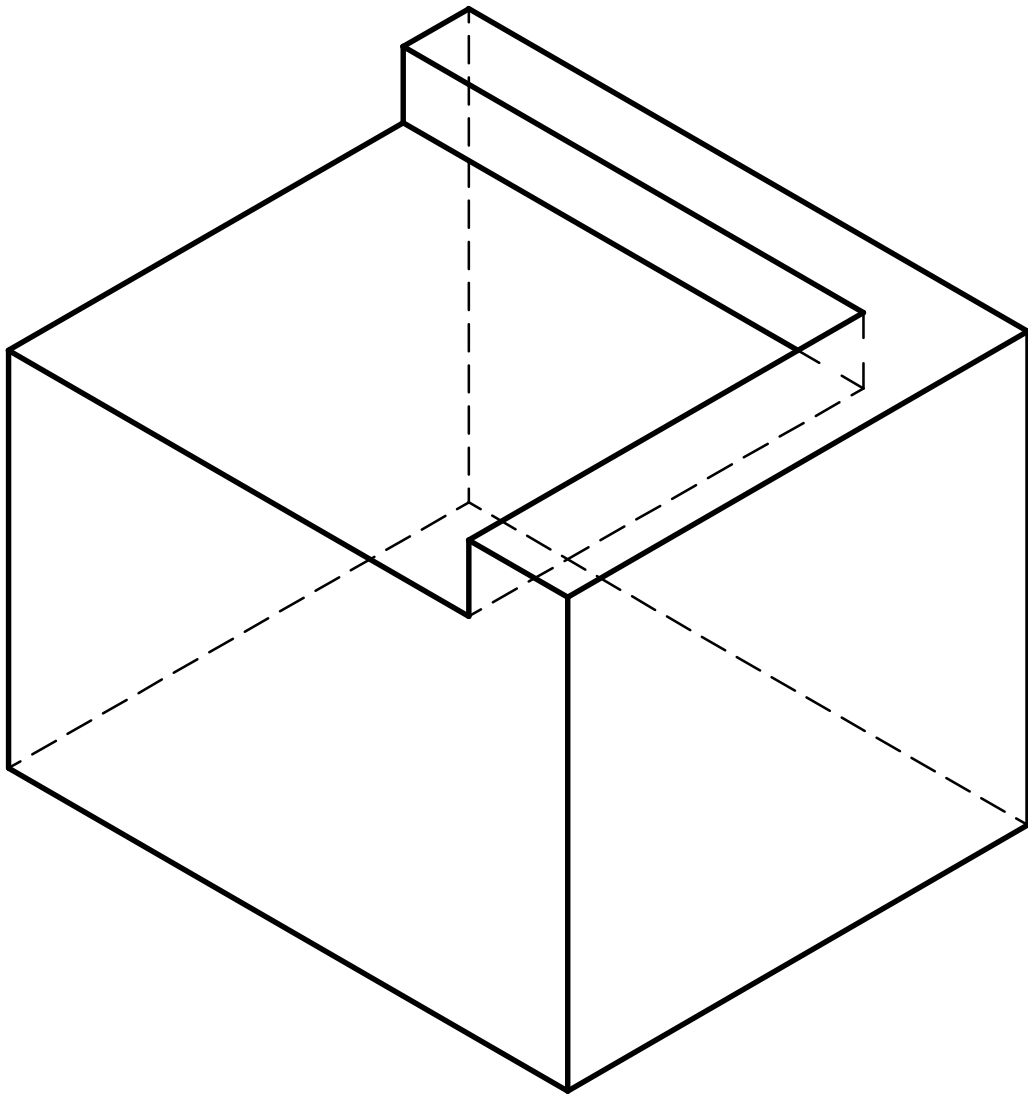


SB 123

Musterlösung

fachlehrerseite.de - Seibert

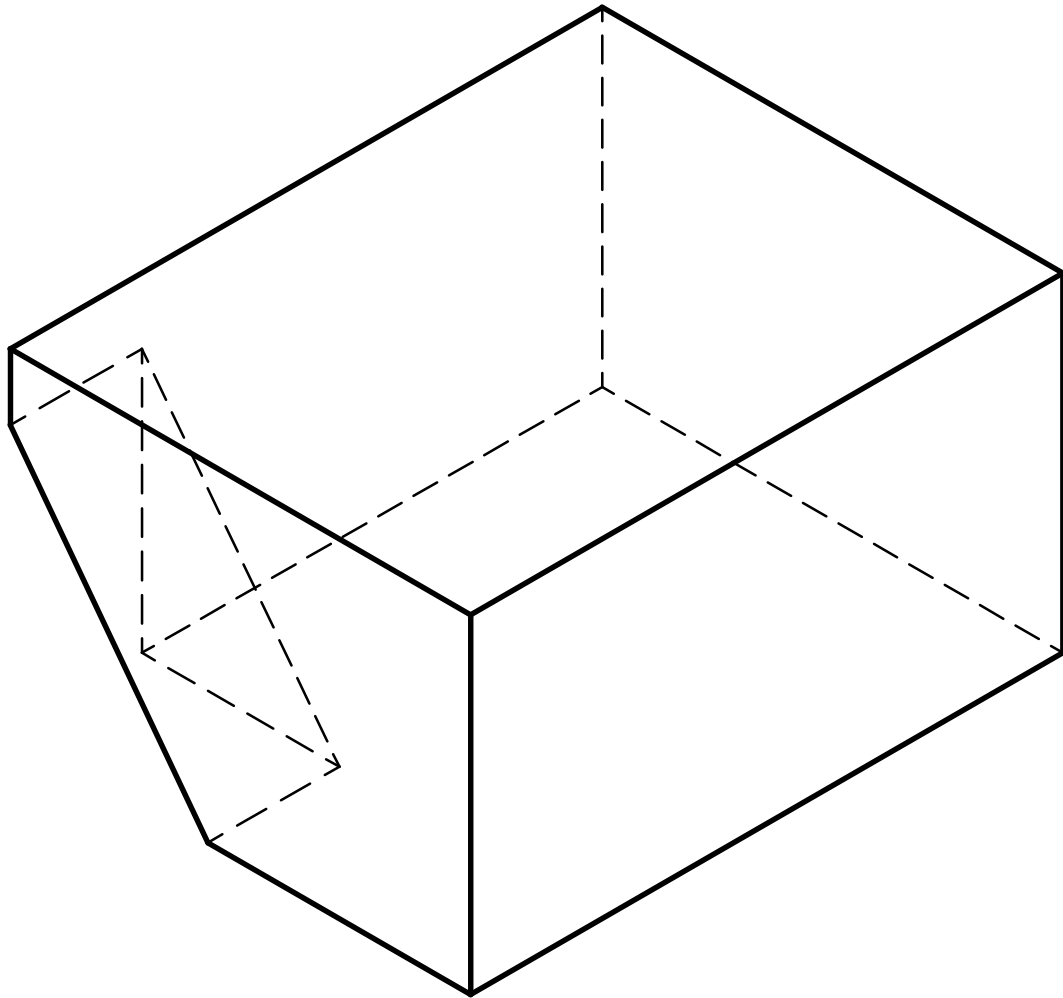
SOLIDEDGE ACADEMIC COPY



SB 124

Musterlösung

fachlehrerseite.de - Seibert

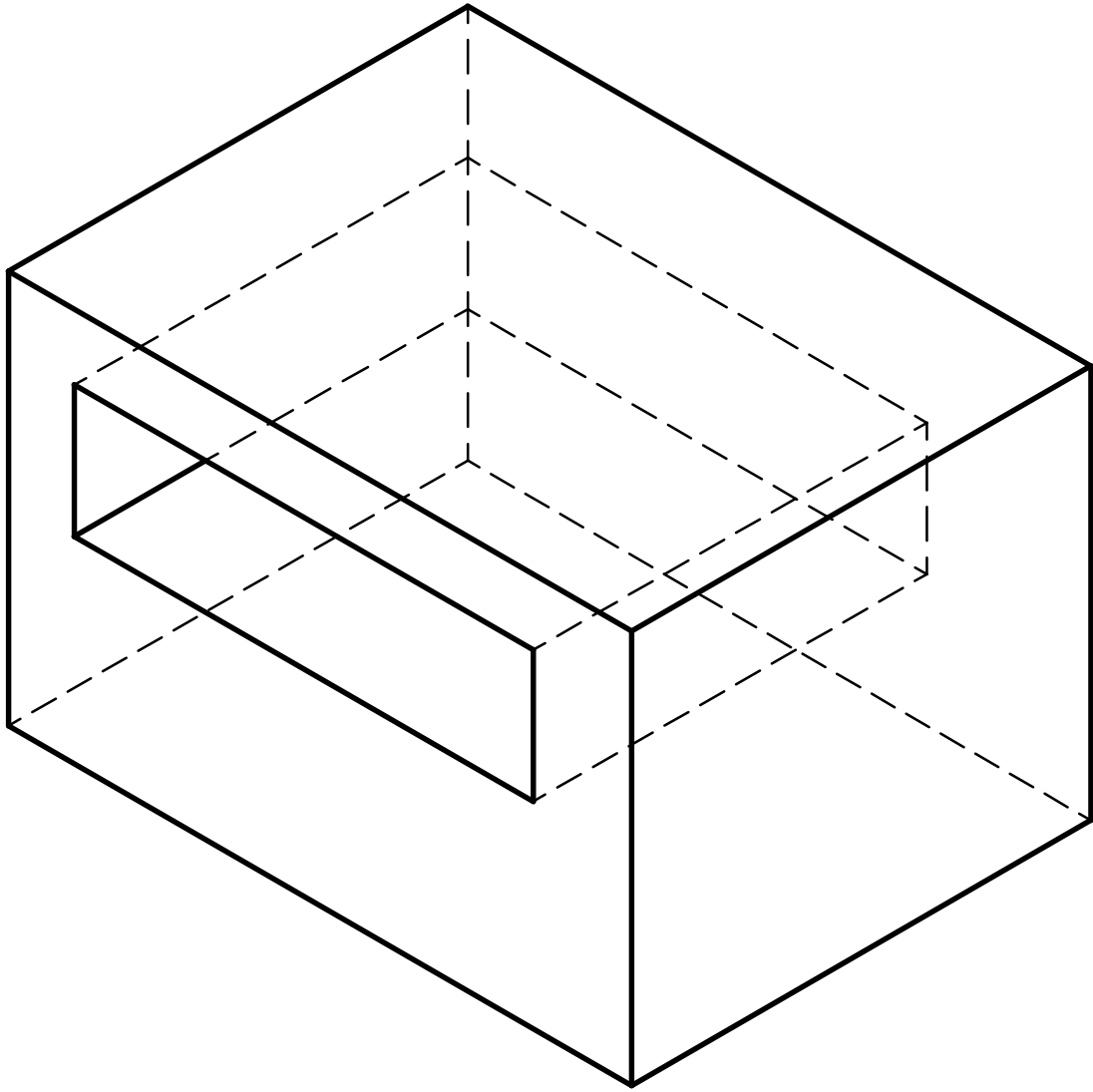


SB 125

Musterlösung

fachlehrerseite.de - Seibert

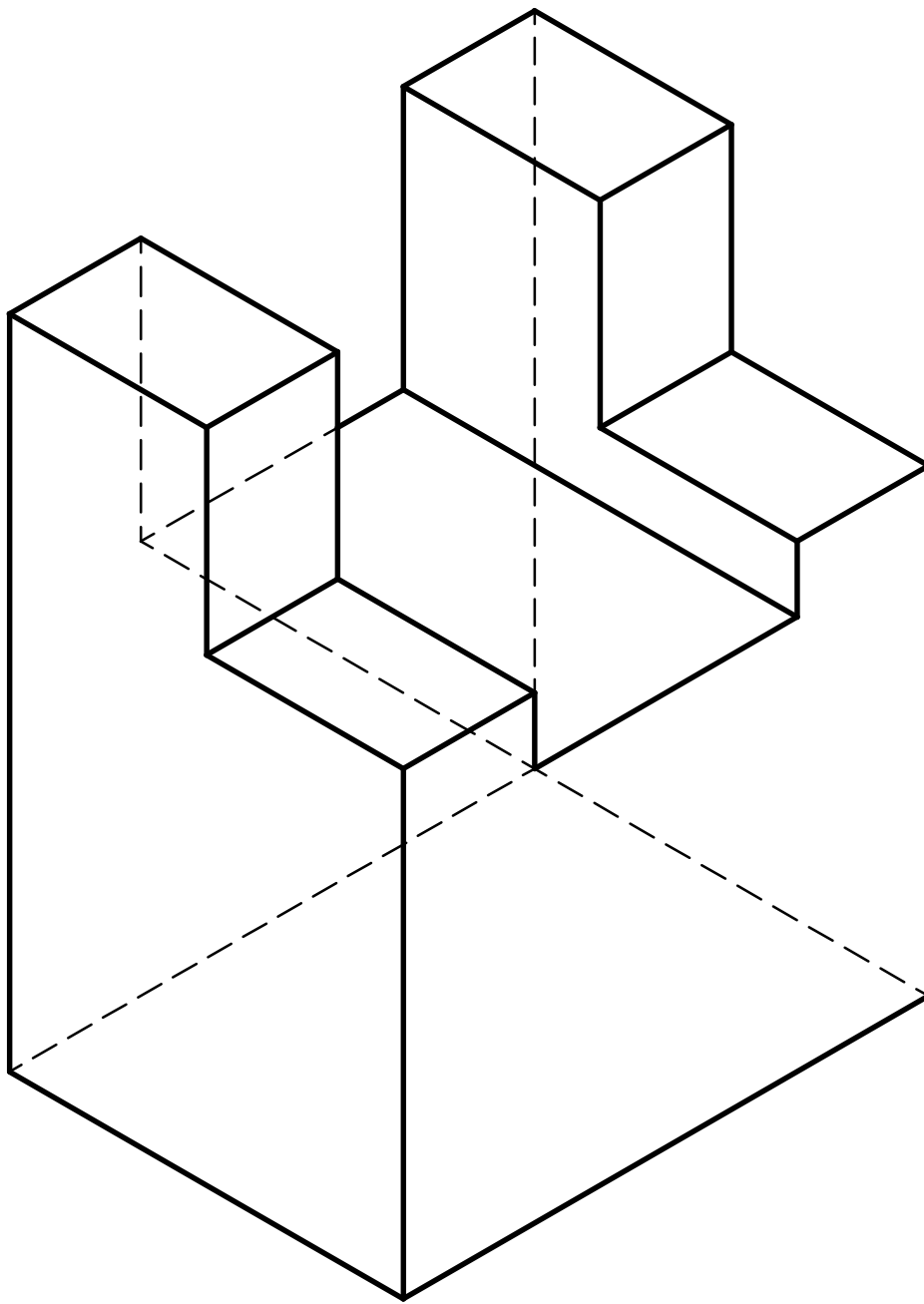
SOLIDEDGE ACADEMIC COPY



SB 126

Musterlösung

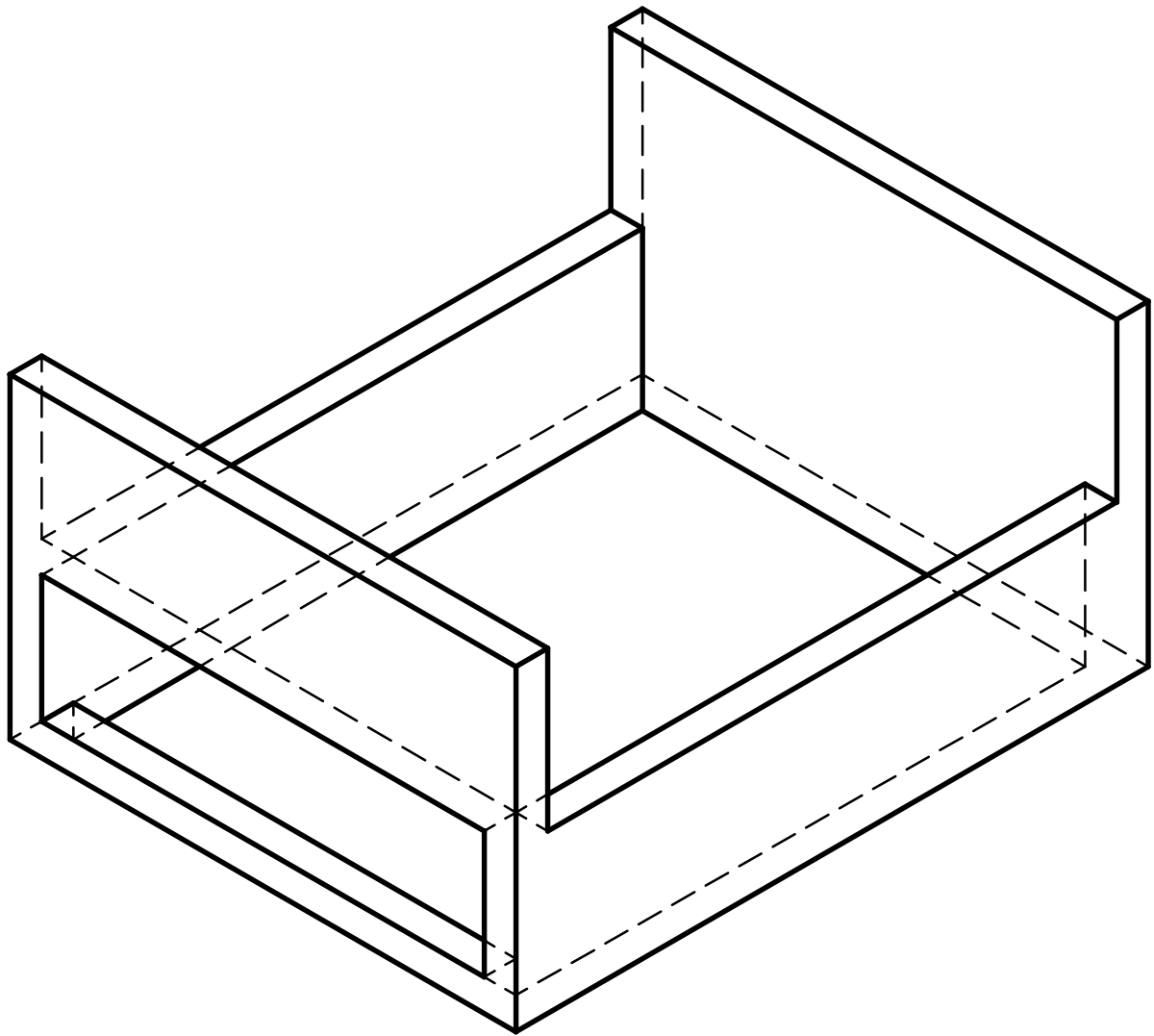
fachlehrerseite.de - Seibert



SB 127

Musterlösung

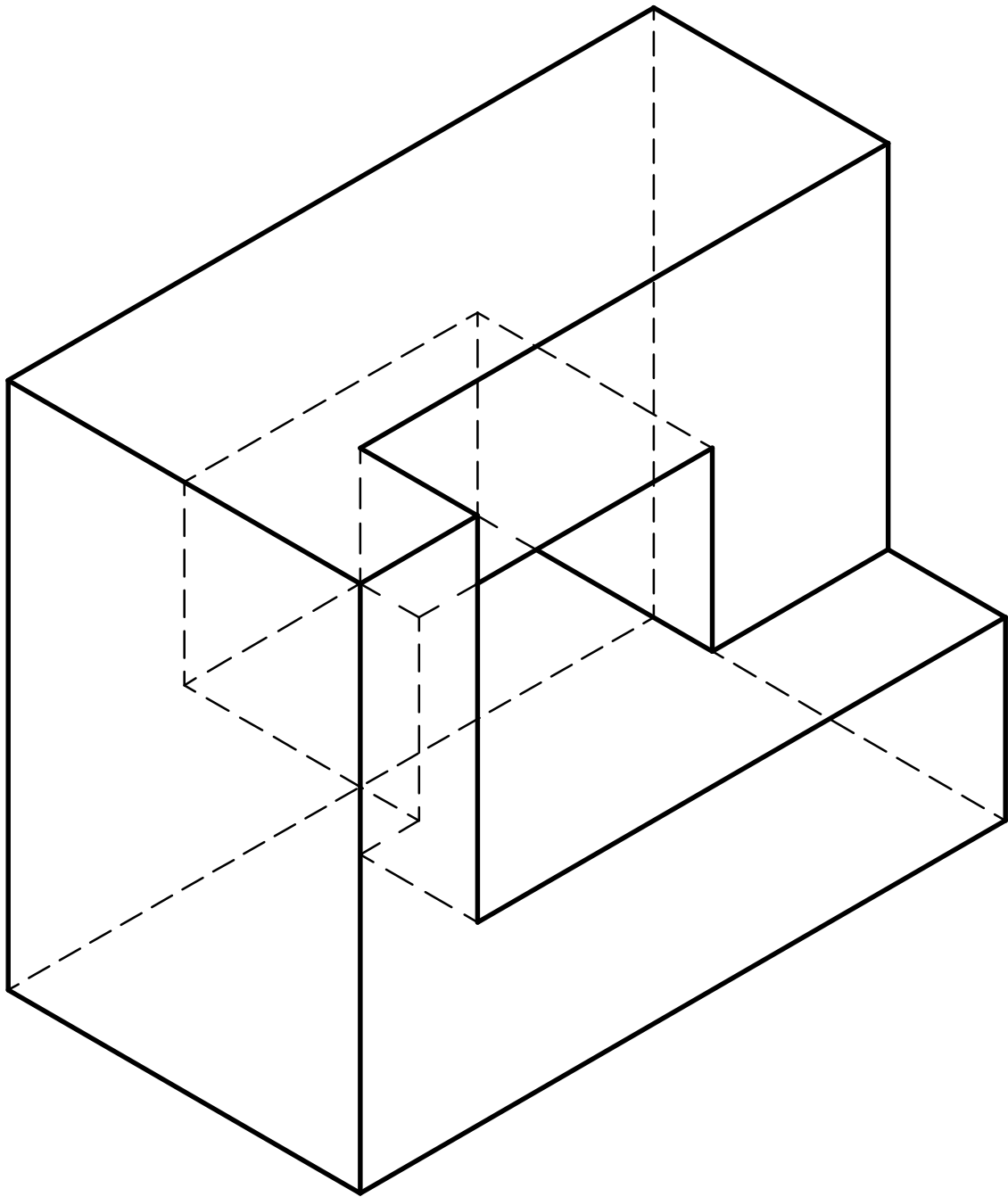
fachlehrerseite.de - Seibert



SB 128

Musterlösung

fachlehrerseite.de - Seibert

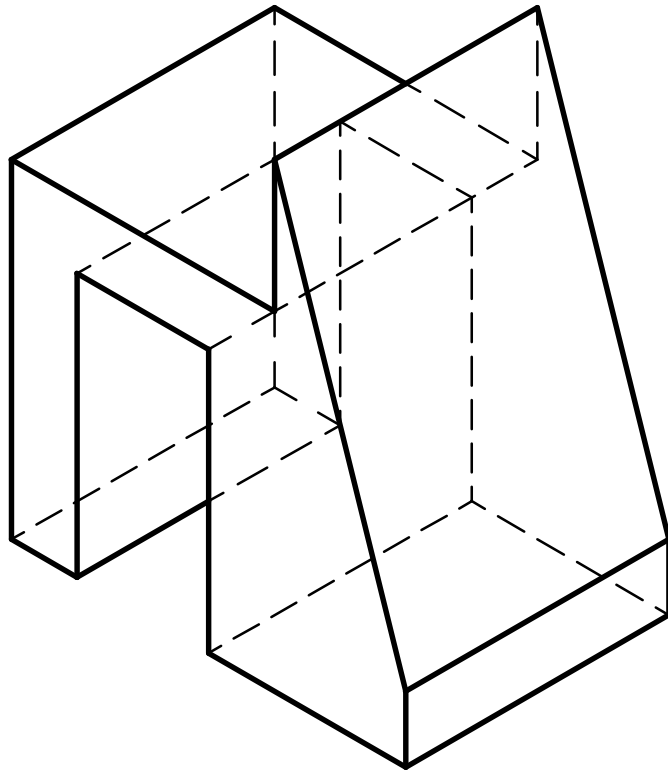


SB 129

Musterlösung

fachlehrerseite.de - Seibert

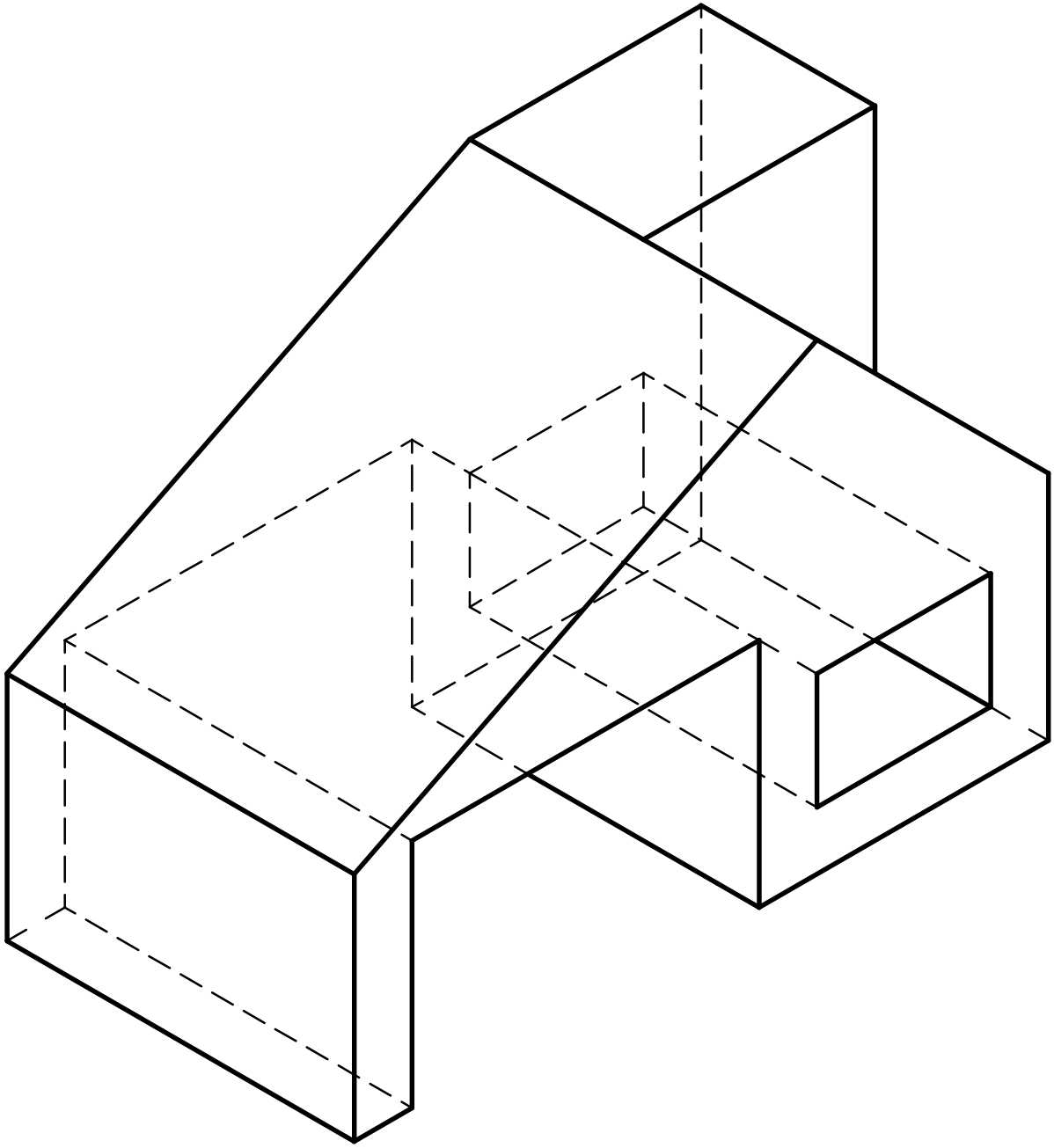
SOLIDWORKS ACADEMIC COPY



SB 130

Musterlösung

fachlehrerseite.de - Seibert

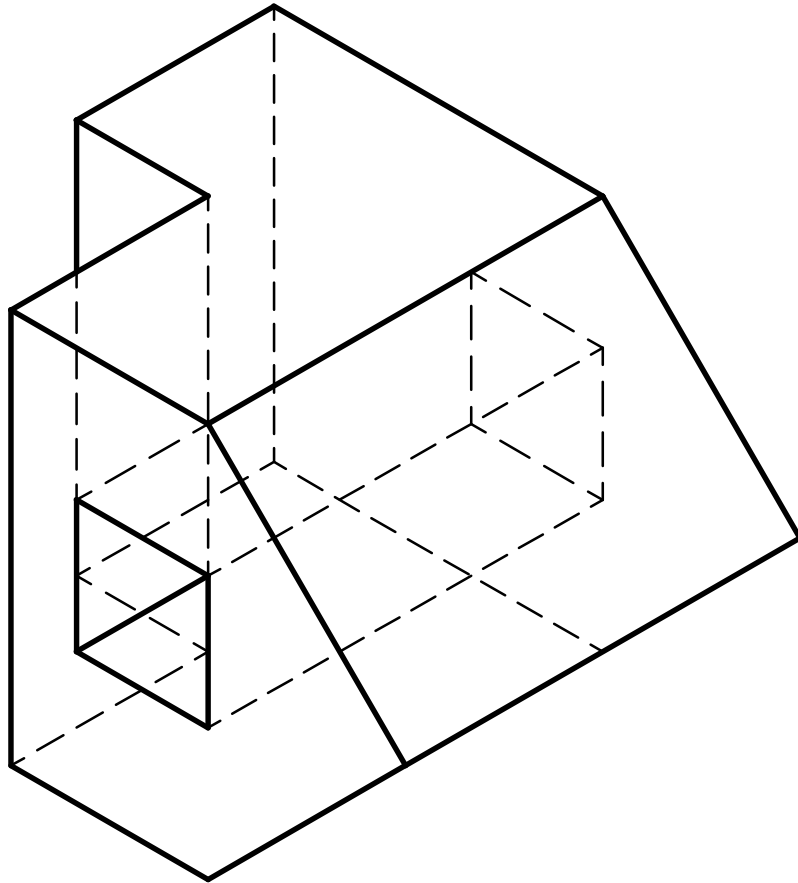


SB 131

Musterlösung

fachlehrerseite.de - Seibert

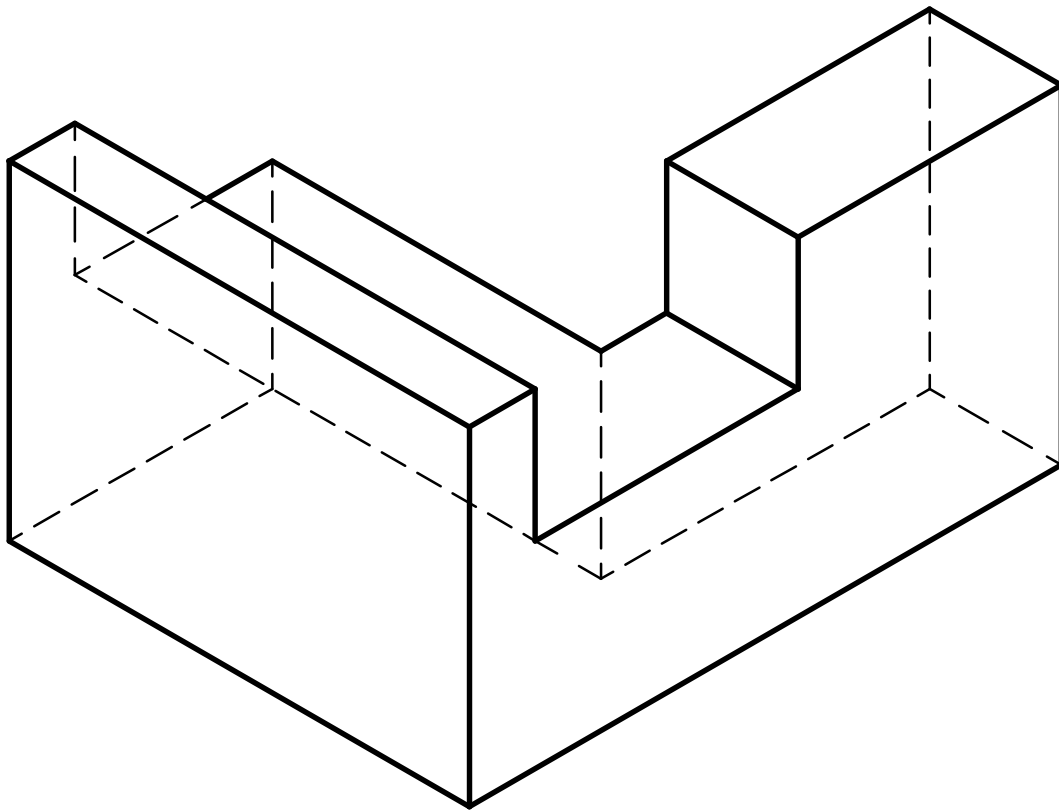
SOLIDEDGE ACADEMIC COPY



SB 132

Musterlösung

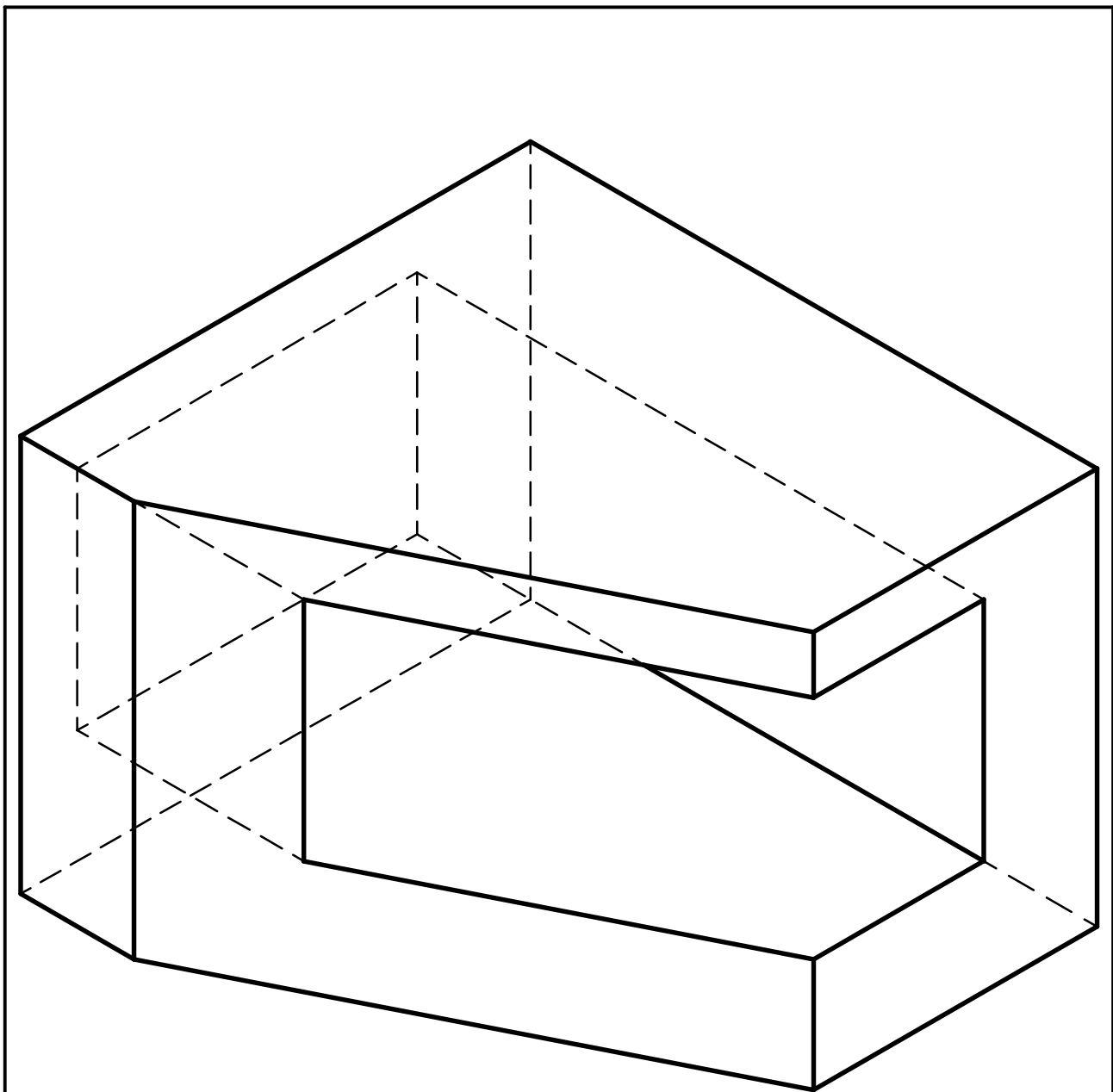
fachlehrerseite.de - Seibert



SB 133

Musterlösung

fachlehrerseite.de - Seibert

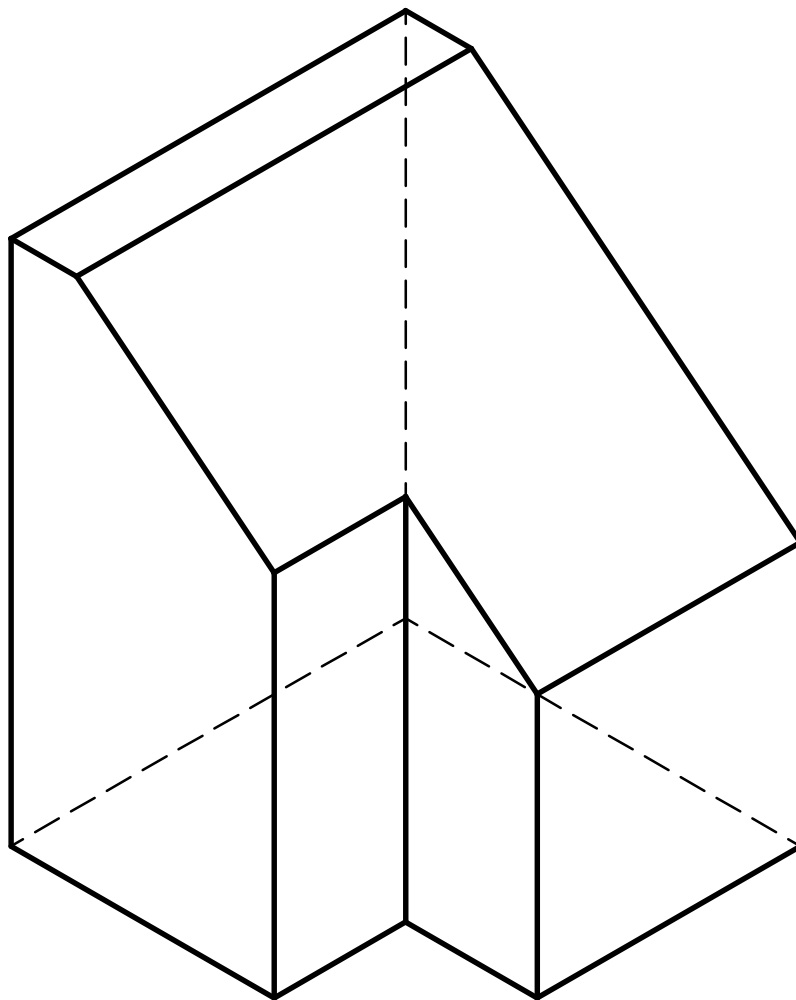


SB 134

Musterlösung

fachlehrerseite.de - Seibert

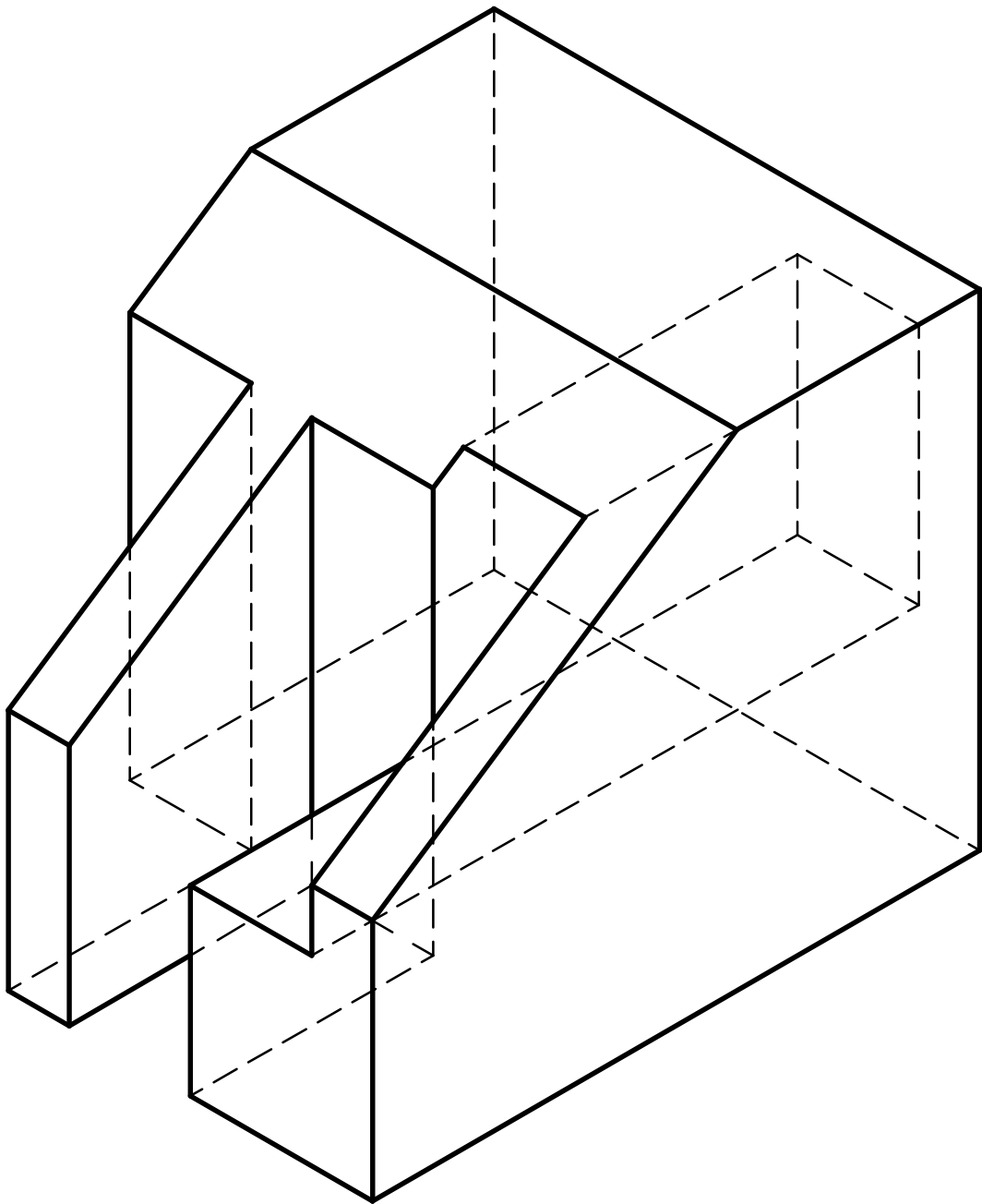
SOLIDEDGE ACADEMIC COPY



SB 135

Musterlösung

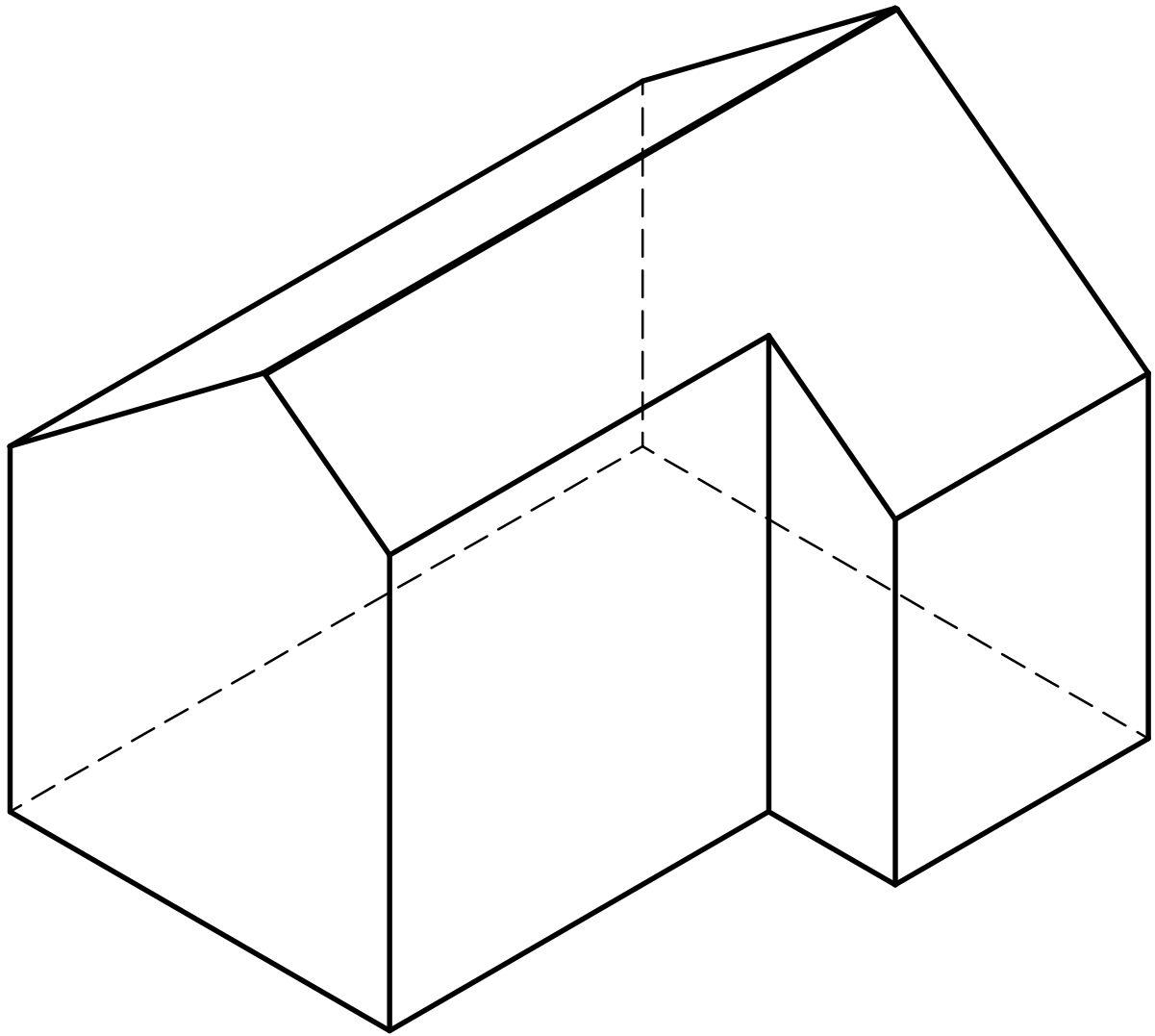
fachlehrerseite.de - Seibert



SB 136

Musterlösung

fachlehrerseite.de - Seibert

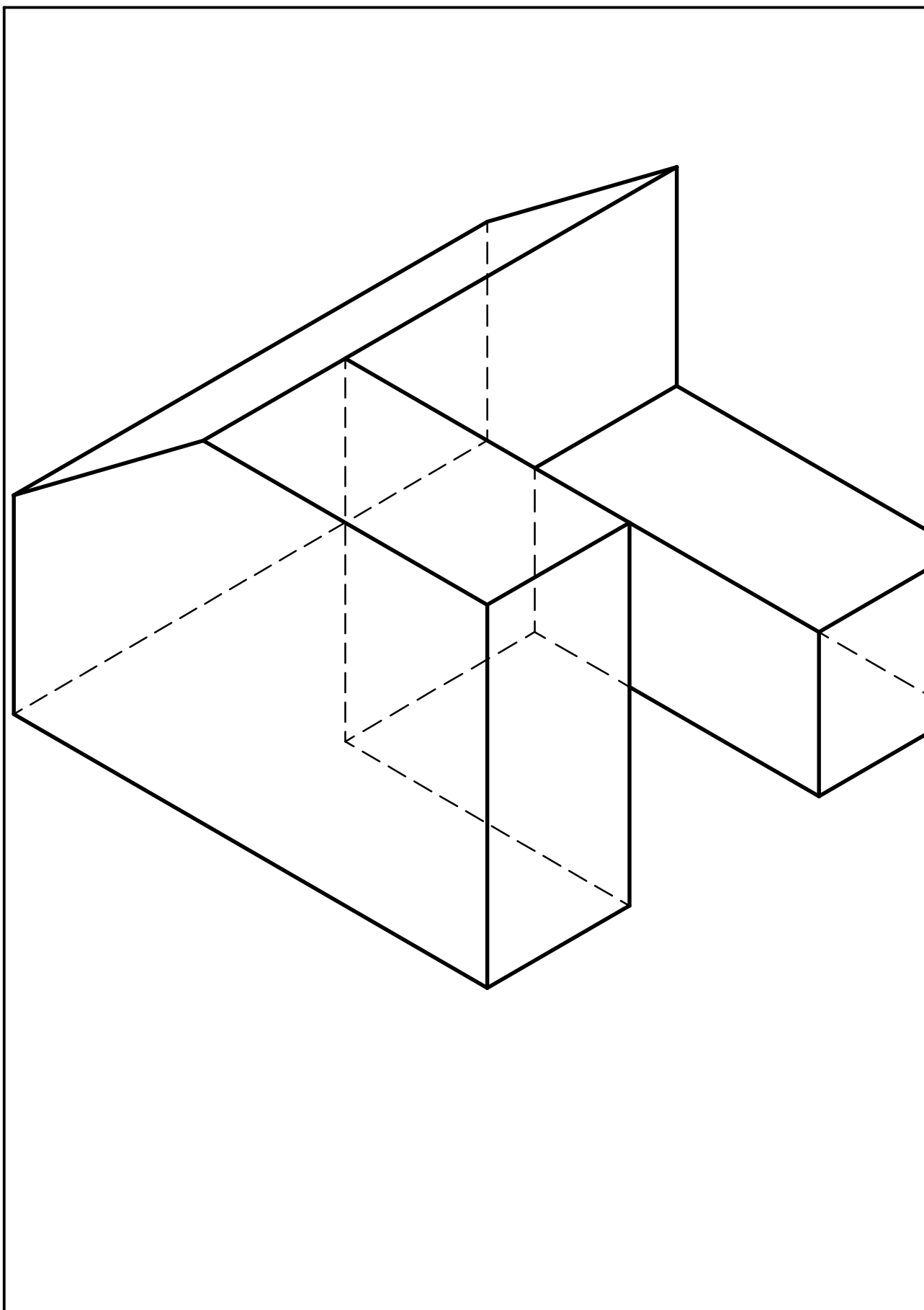


SB 137

Musterlösung

fachlehrerseite.de - Seibert

SOLIDEDGE ACADEMIC COPY

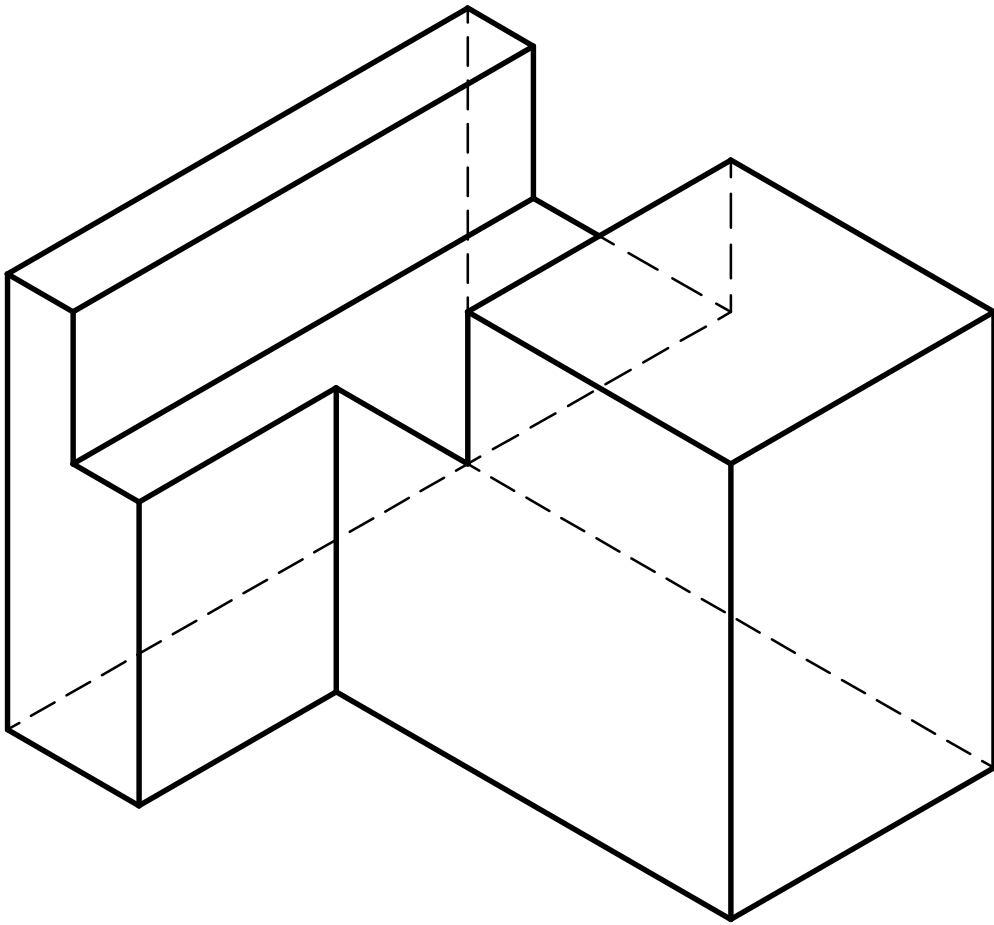


SB 138

Musterlösung

fachlehrerseite.de - Seibert

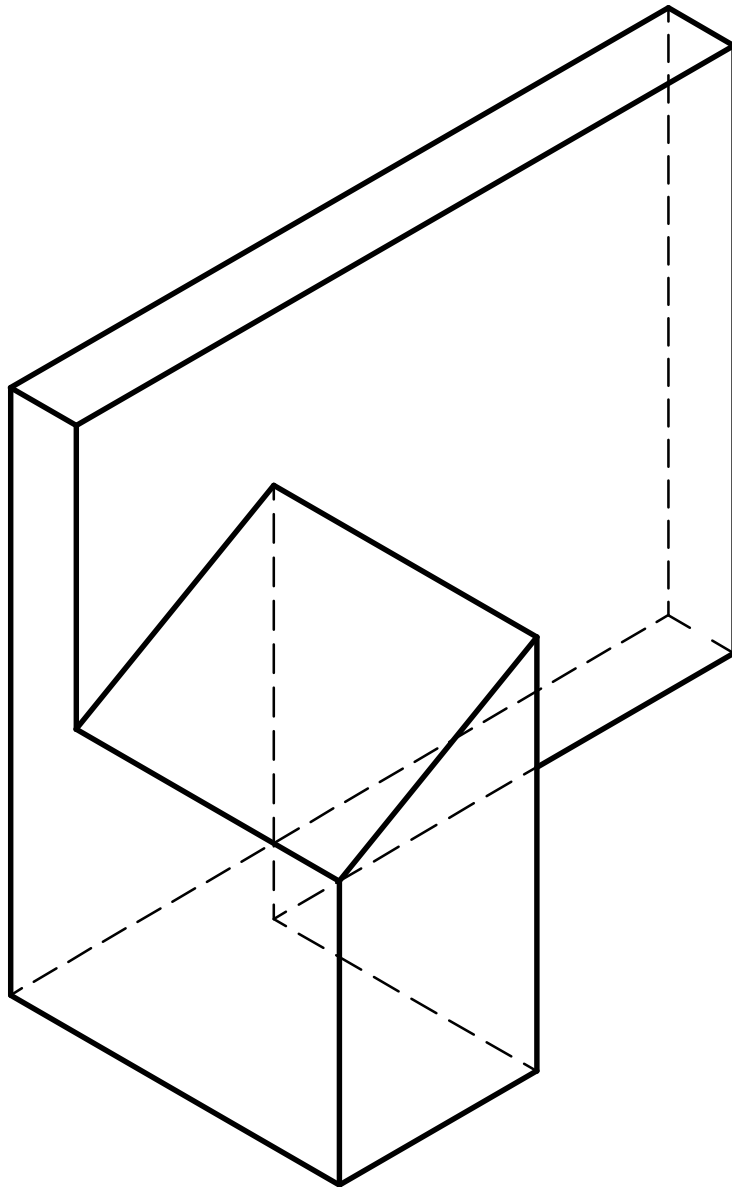
SOLIDEDGE ACADEMIC COPY



SB 139

Musterlösung

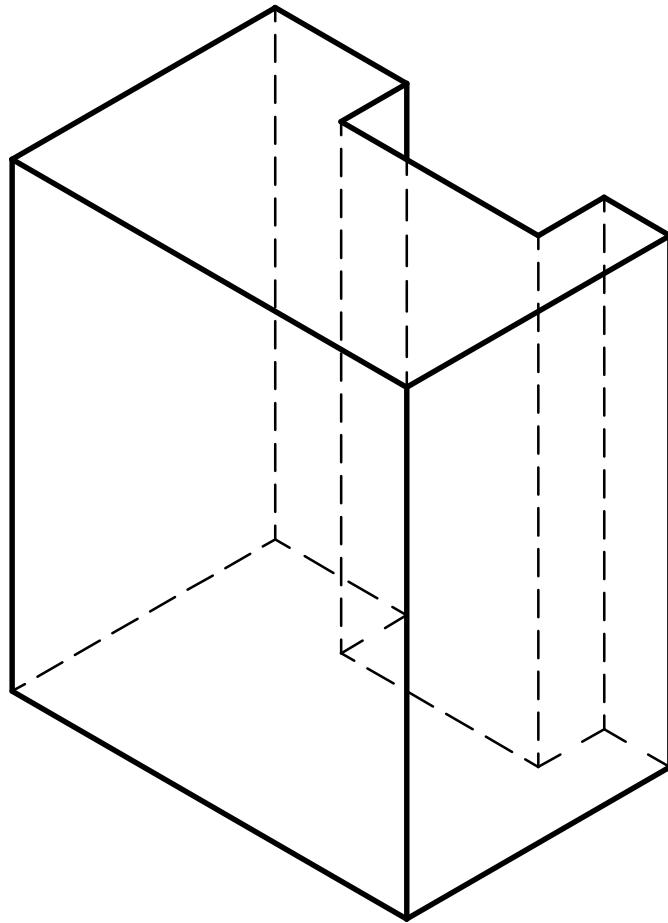
fachlehrerseite.de - Seibert



SB 140

Musterlösung

fachlehrerseite.de - Seibert

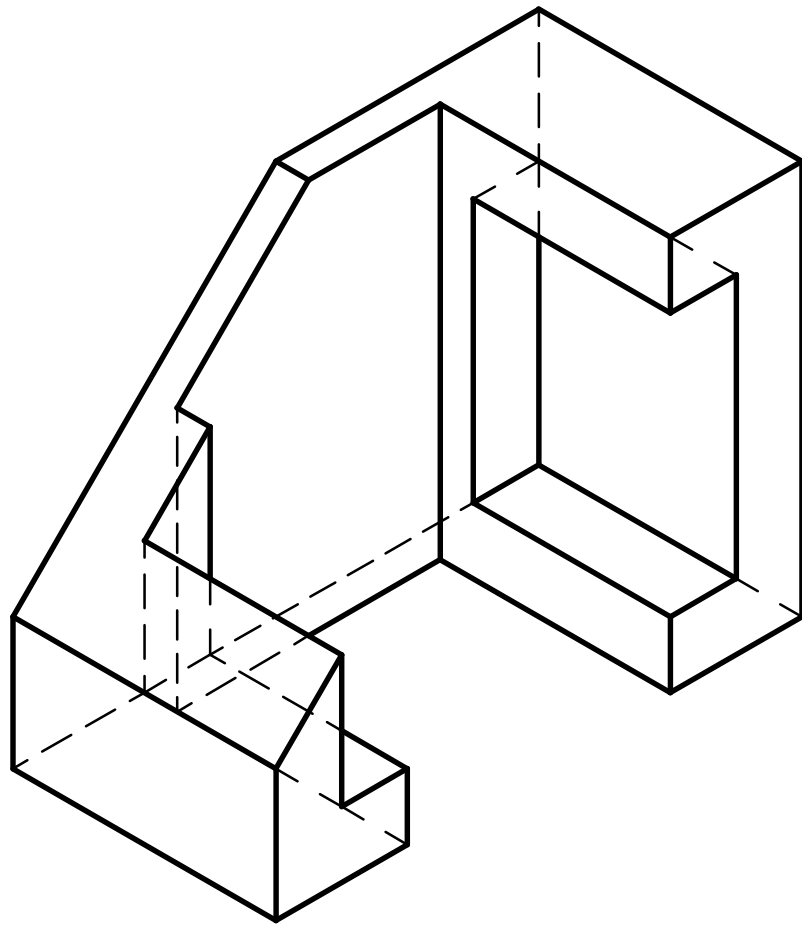


SB 141

Musterlösung

fachlehrerseite.de - Seibert

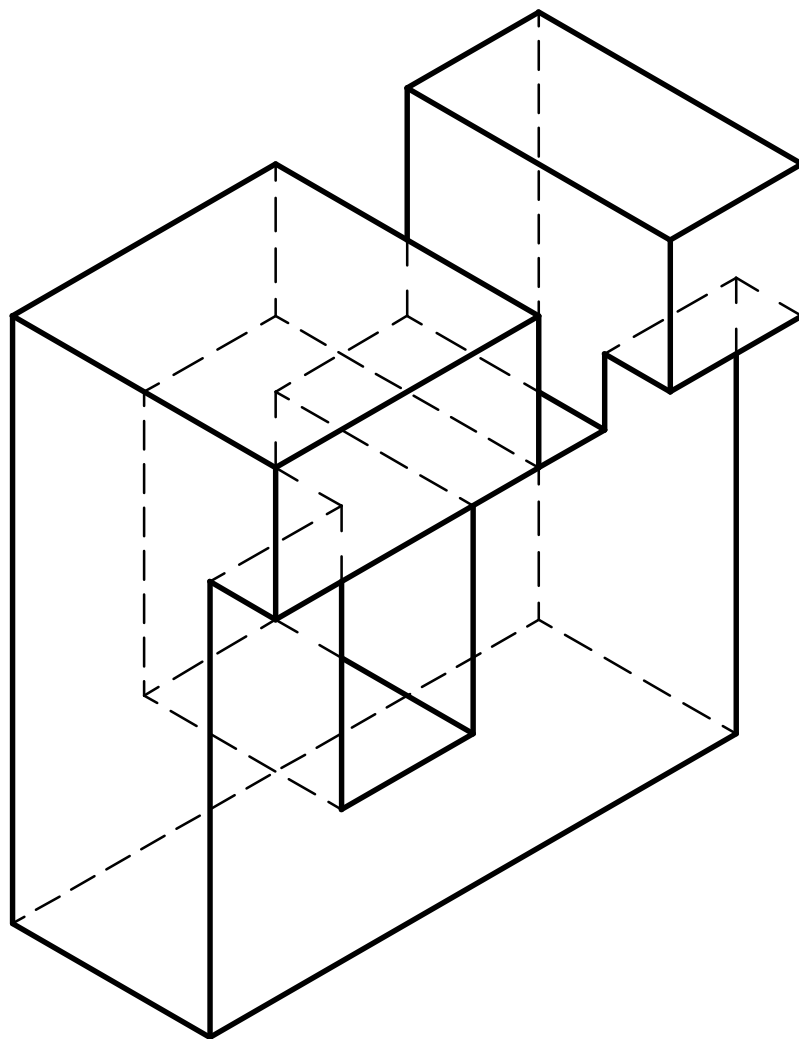
SOLIDEDGE ACADEMIC COPY



SB 142

Musterlösung

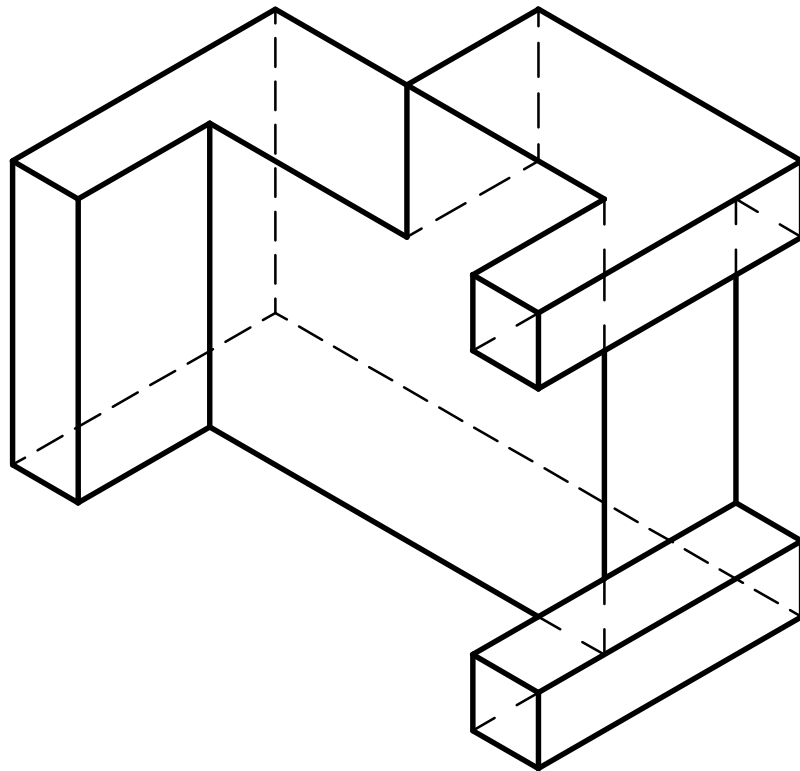
fachlehrerseite.de - Seibert



SB 143

Musterlösung

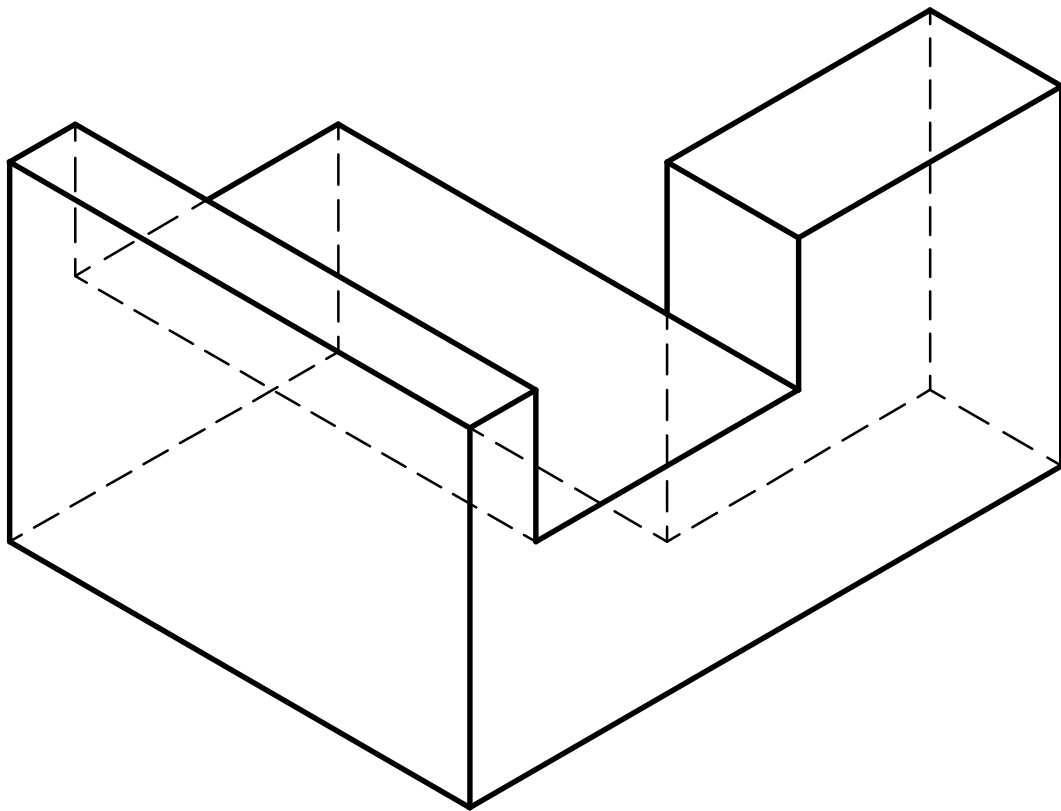
fachlehrerseite.de - Seibert



SB 144

Musterlösung

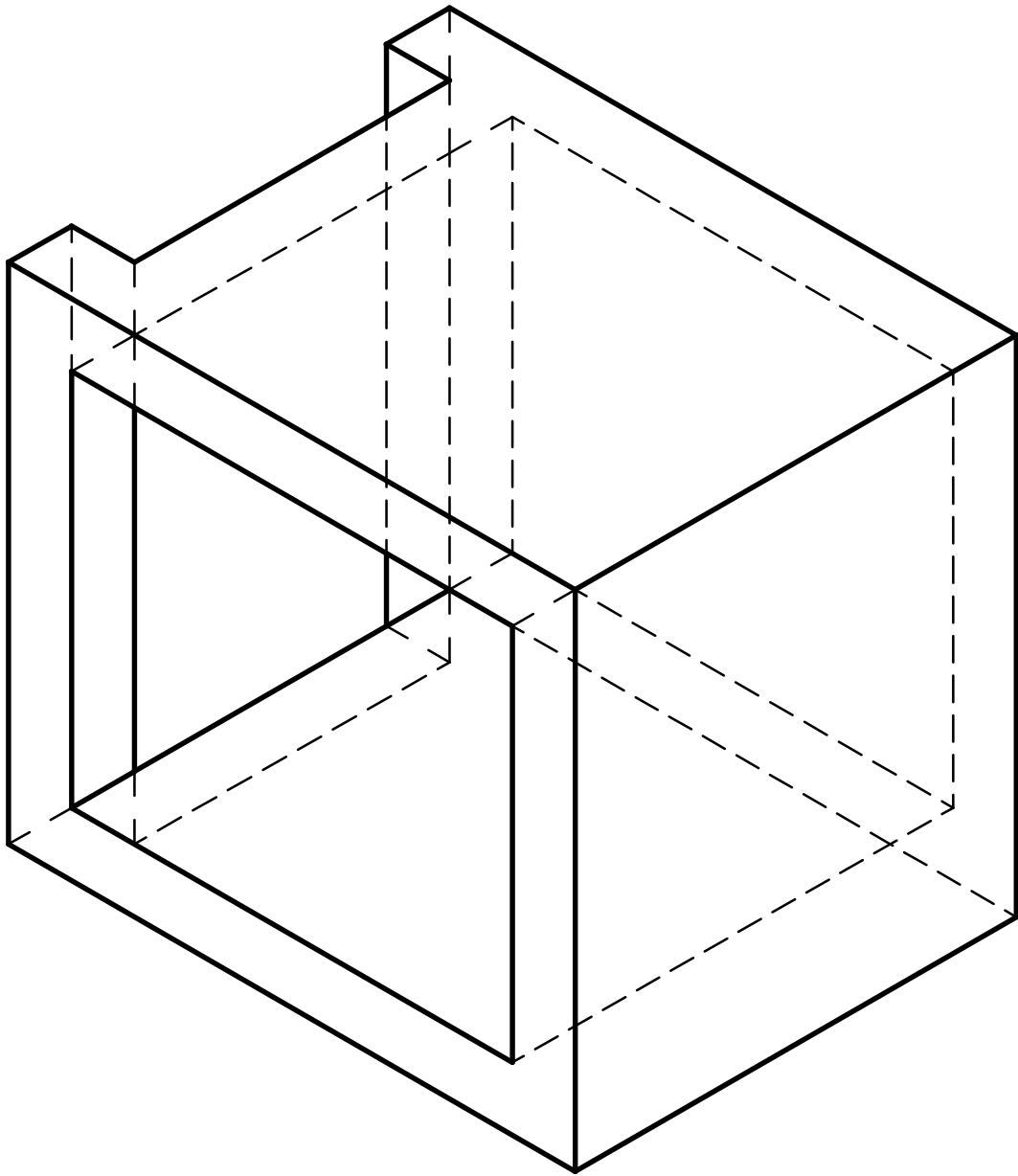
fachlehrerseite.de - Seibert



SB 145

Musterlösung

fachlehrerseite.de - Seibert

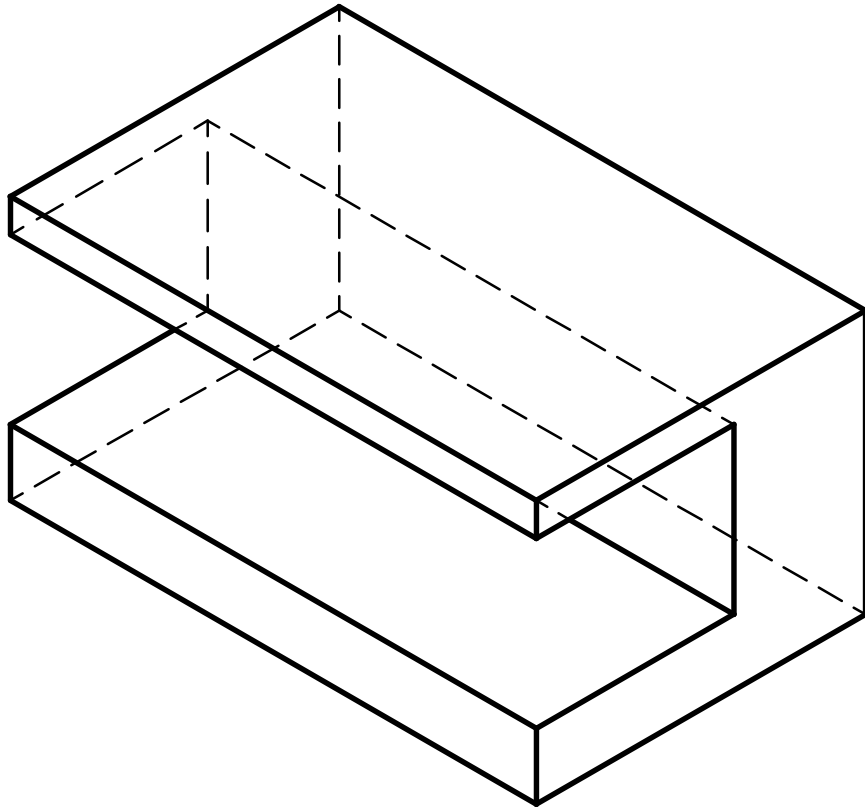


SB 146

Musterlösung

fachlehrerseite.de - Seibert

SOLIDEDGE ACADEMIC COPY

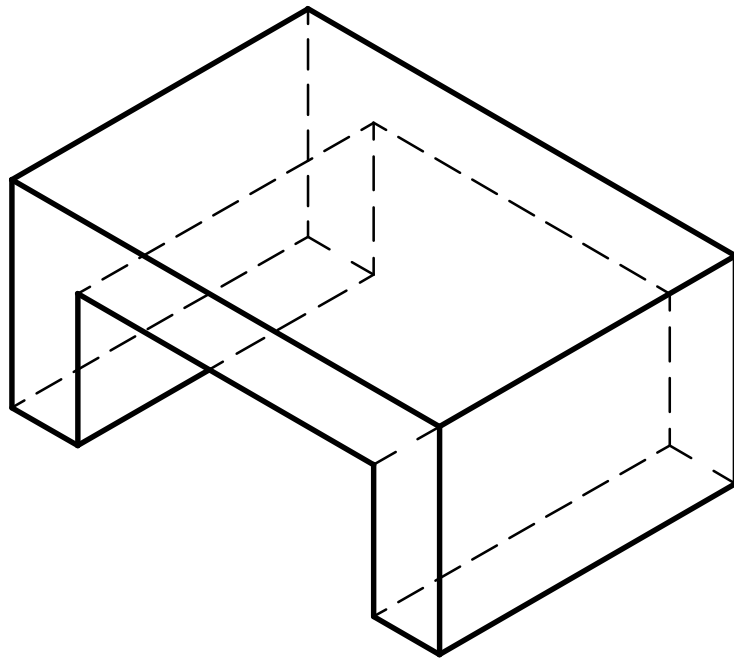


SB 147

SOLIDEDGE ACADEMIC COPY

Musterlösung

fachlehrerseite.de - Seibert

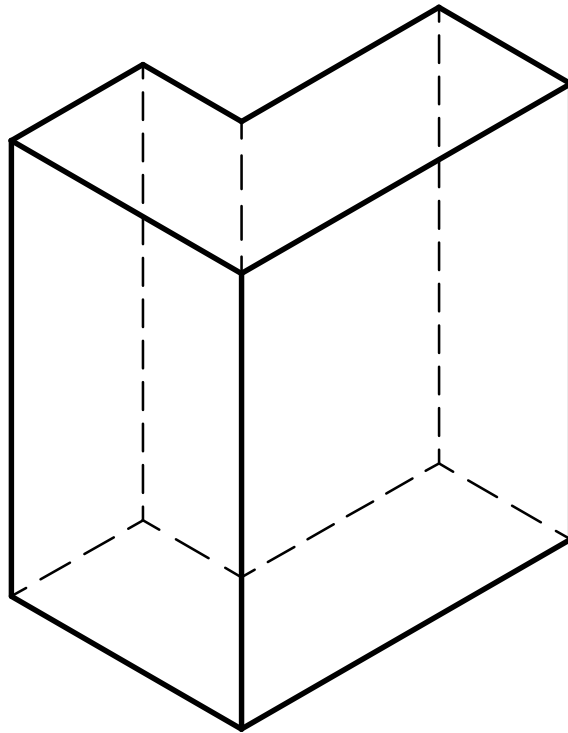


SB 148

SOLIDEDGE ACADEMIC COPY

Musterlösung

fachlehrerseite.de - Seibert

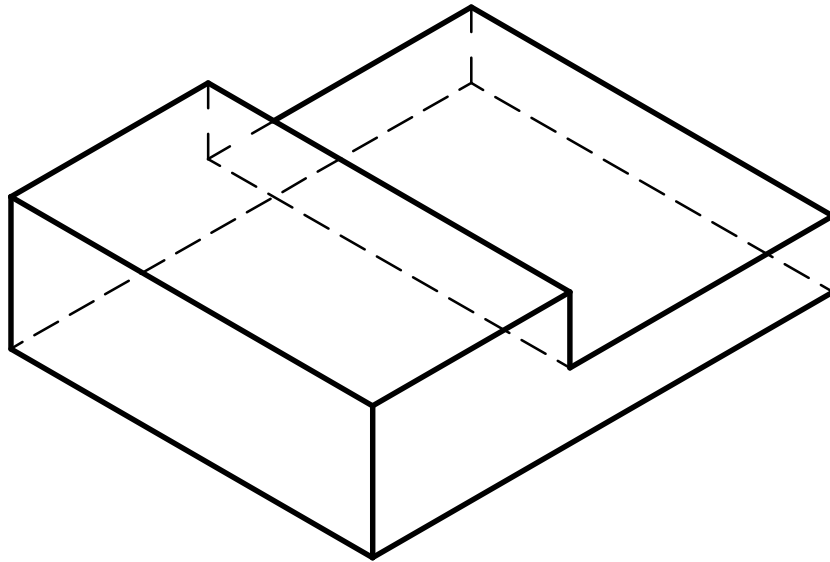


SB 149

SOLIDEDGE ACADEMIC COPY

Musterlösung

fachlehrerseite.de - Seibert

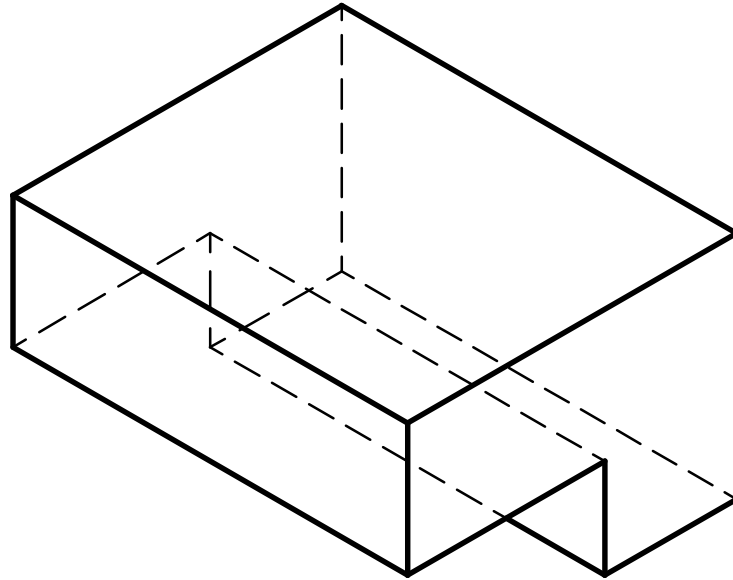


SB 150

SOLIDEDGE ACADEMIC COPY

Musterlösung

fachlehrerseite.de - Seibert

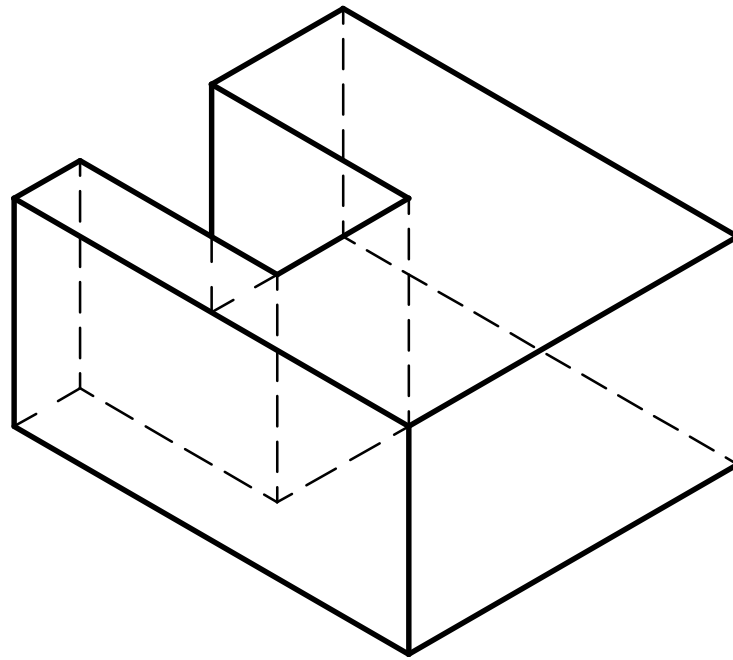


SB 151

SOLIDEDGE ACADEMIC COPY

Musterlösung

fachlehrerseite.de - Seibert

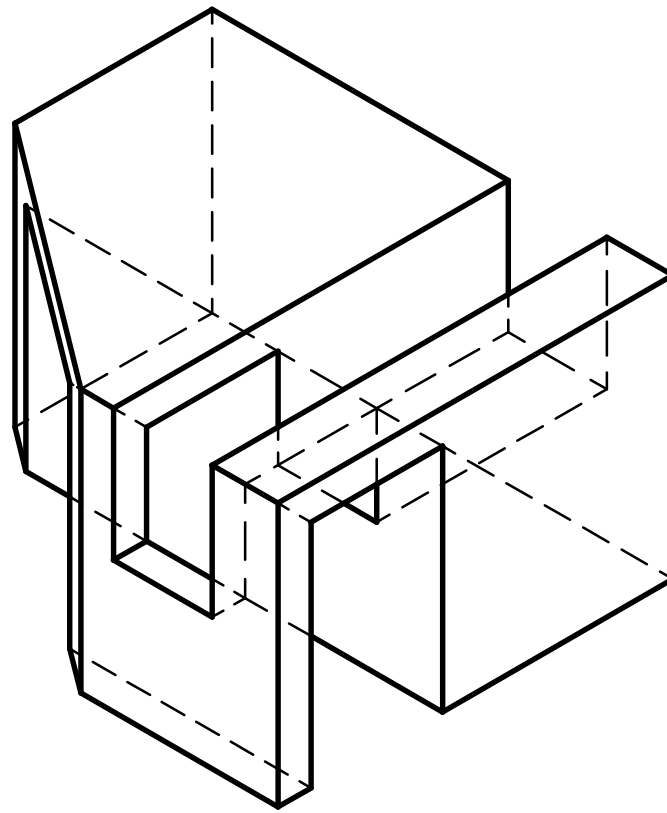


SB 152

SOLIDEDGE ACADEMIC COPY

Musterlösung

fachlehrerseite.de - Seibert

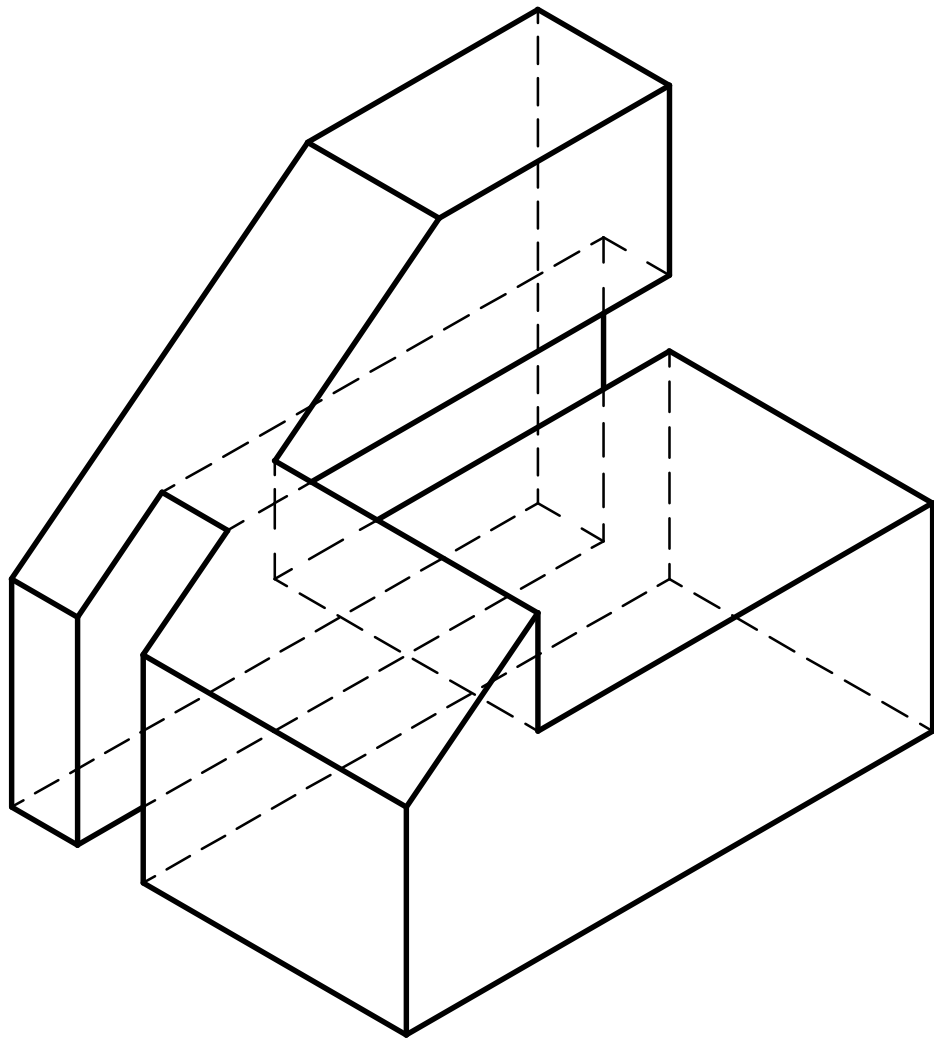


SB 153

SOLIDEDGE ACADEMIC COPY

Musterlösung

fachlehrerseite.de - Seibert

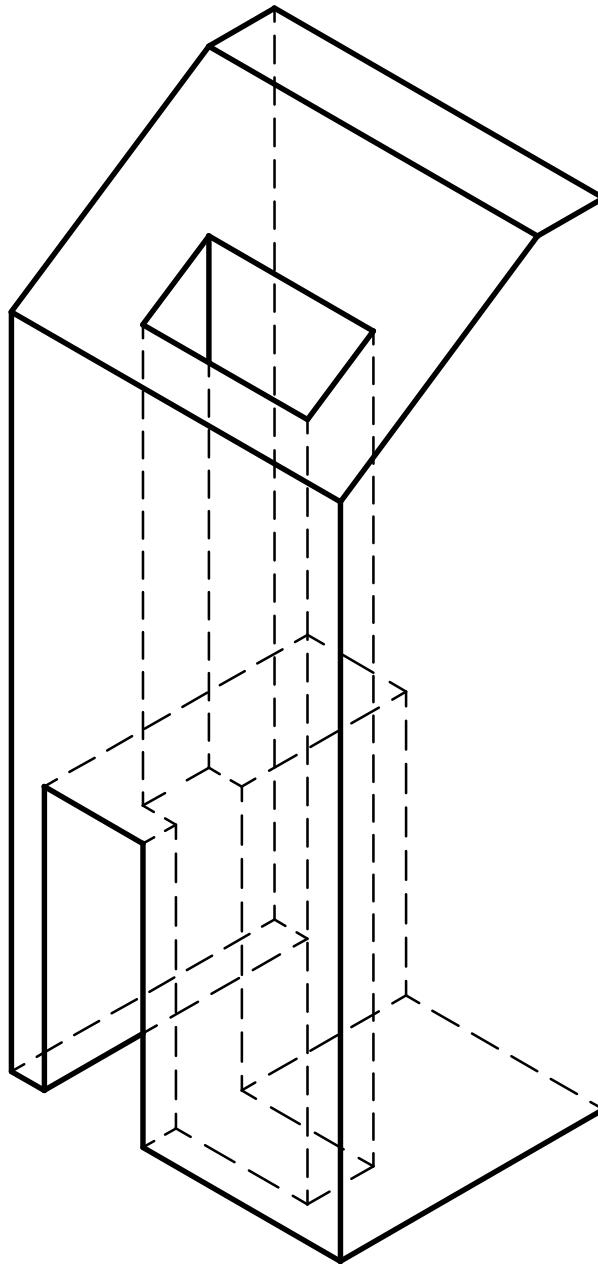


SB 154

SOLIDEDGE ACADEMIC COPY

Musterlösung

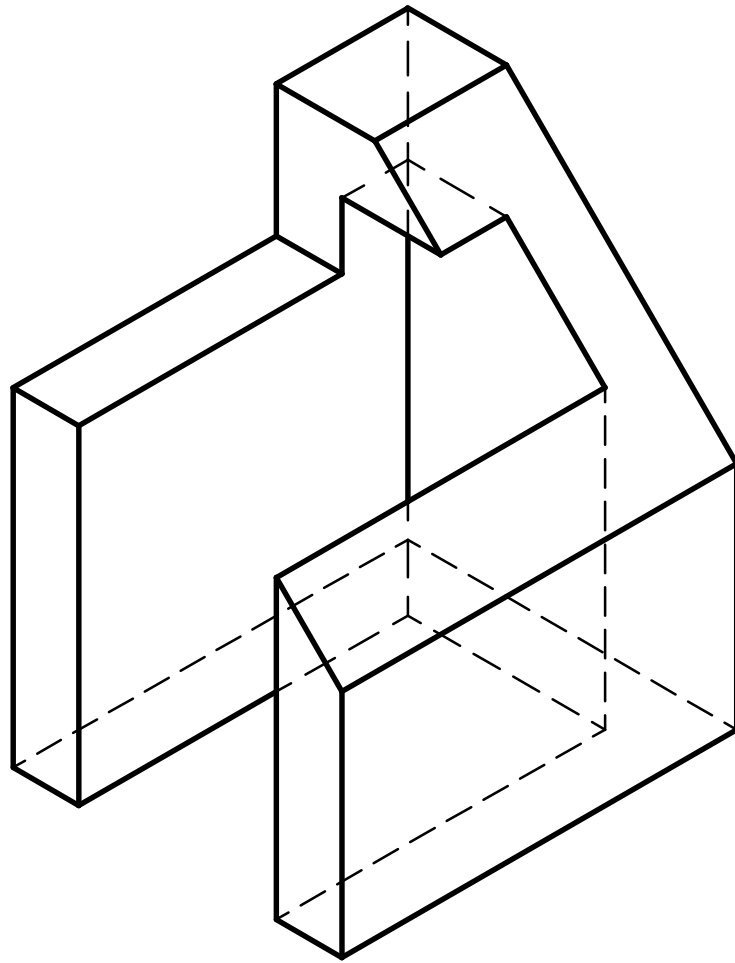
fachlehrerseite.de - Seibert



SB 155

Musterlösung

fachlehrerseite.de - Seibert

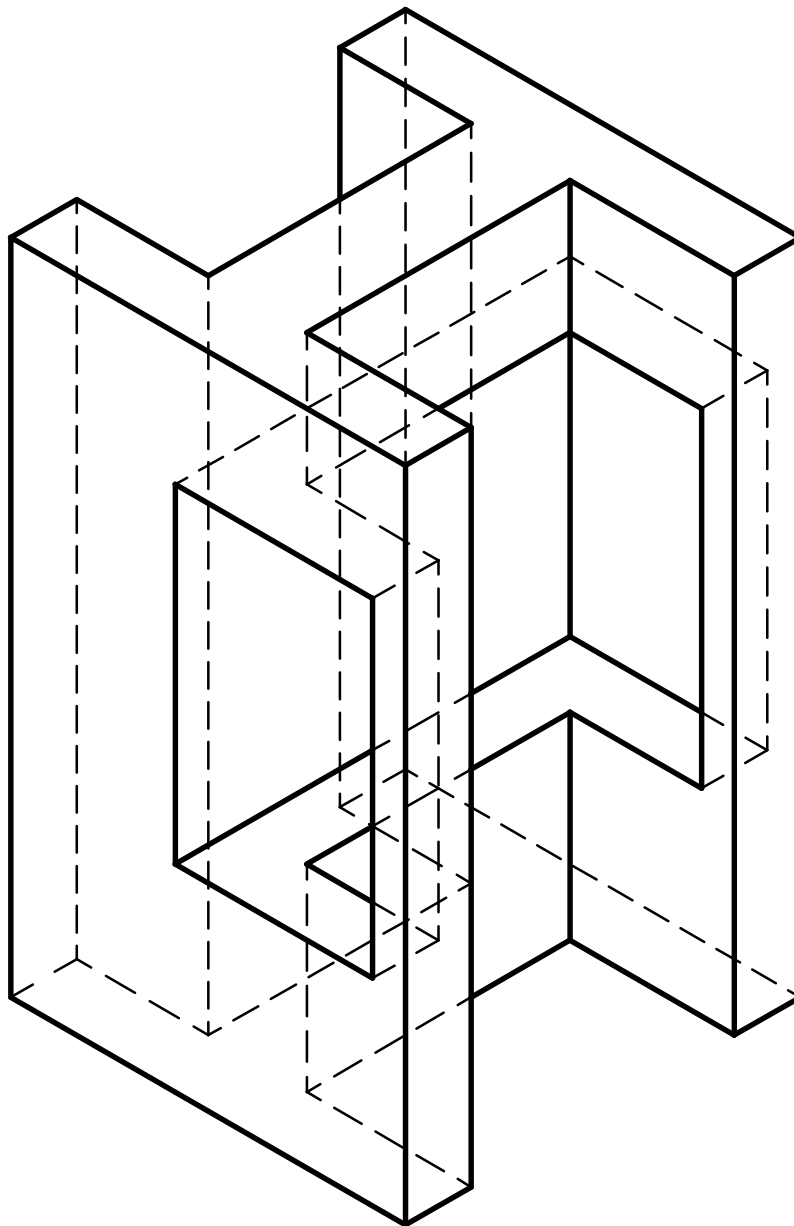


SB 156

SOLIDEDGE ACADEMIC COPY

Musterlösung

fachlehrerseite.de - Seibert

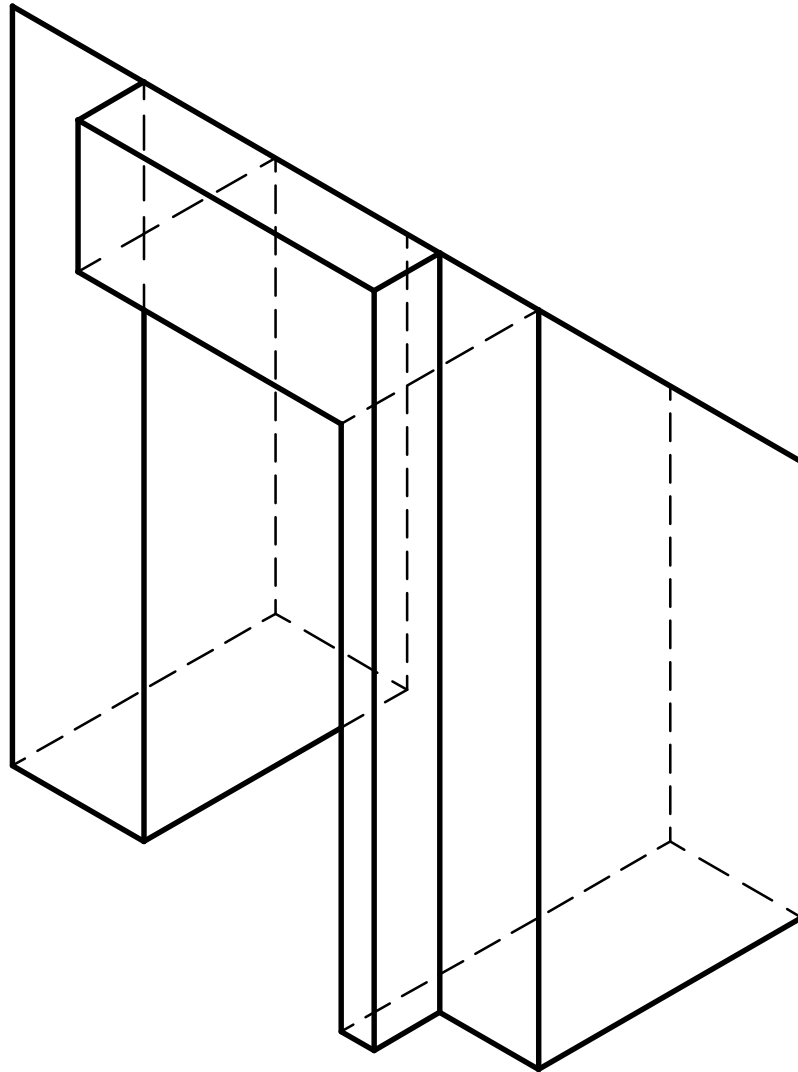


SB 157

SOLIDEDGE ACADEMIC COPY

Musterlösung

fachlehrerseite.de - Seibert



SB 158

SOLIDEDGE ACADEMIC COPY

Musterlösung

fachlehrerseite.de - Seibert